

型号: 6005-ZNR

基本尺寸mm

d:	25
D:	47
B:	12

基本额定负荷kN

动态 C:	11.9
静态 Co:	6.55
疲劳负荷极限 Pu:	0.275

额定转速r/min

参考转速:	32000
极限转速 ¹⁾ :	20000
质量kg:	0.08

型号

轴承带止动槽:	*6005-ZNR
止动槽和止动环:	*6005-2ZNR
止动环:	SP47

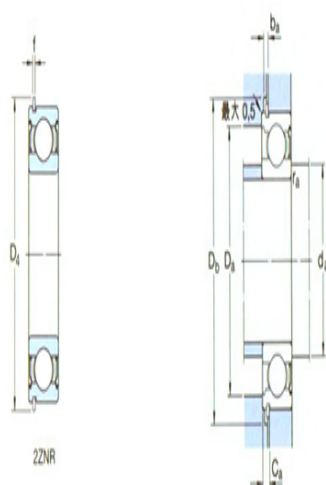
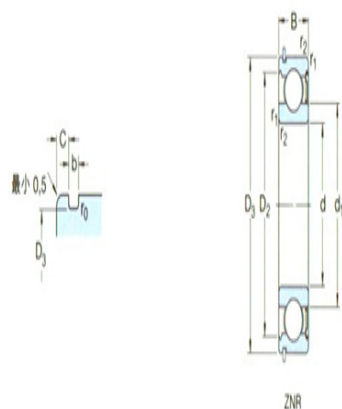
尺寸mm

d:	25
d1 ~ :	32
D1 ~ :	42.2
D3:	44.6
D4:	52.7
b:	1.35
f:	1.12
C:	2.06
r _{1,2} 最小:	0.6
r ₀ 最大:	0.4

挡肩及倒角尺寸mm

d _a 最小:	28.2
Da 最大:	43.8
D _b 最小:	54
b _a 最小:	1.5
Ca 最大:	3.18
r _a 最大:	0.6

计算系数



k_r : 0.025

f_o : 14