



型号: 6305-ZNR

基本尺寸mm

d:	25
D:	62
B:	17

基本额定负荷kN

动态 C:	23.4
静态 Co:	11.6
疲劳负荷极限 Pu:	0.49

额定转速r/min

参考转速:	24000
极限转速 ¹⁾ :	16000
质量kg:	0.23

型号

轴承带止动槽:	*6305-ZNR
止动槽和止动环:	*6305-2ZNR
止动环:	SP62

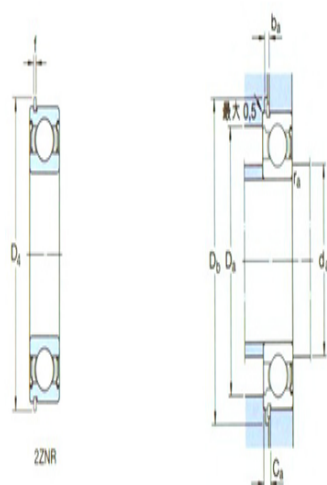
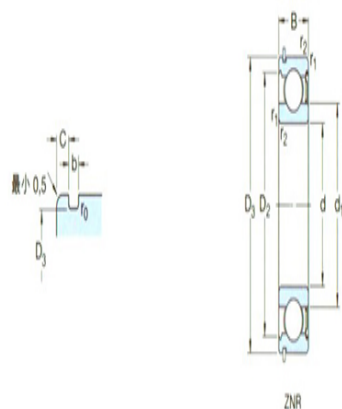
尺寸mm

d:	25
d1 ~ :	36.6
D1 ~ :	52.7
D3:	59.61
D4:	67.7
b:	1.9
f:	1.7
C:	3.28
r _{1,2} 最小:	1.1
r ₀ 最大:	0.6

挡肩及倒角尺寸mm

d _a 最小:	32
Da 最大:	55
D _b 最小:	69
b _a 最小:	2.2
Ca 最大:	4.98
r _a 最大:	1

计算系数



k_r : 0.03

f_o : 12