

型号: 6306-ZNR

基本尺寸mm

d:	30
D:	72
B:	19

基本额定负荷kN

动态 C:	29.6
静态 Co:	16
疲劳负荷极限 Pu:	0.67

额定转速r/min

参考转速:	20000
极限转速 ¹⁾ :	13000
质量kg:	0.35

型号

轴承带止动槽:	*6306-ZNR
止动槽和止动环:	*6306-2ZNR
止动环:	SP72

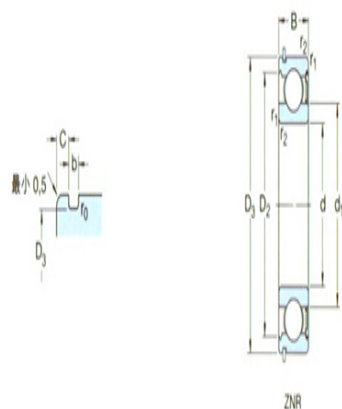
尺寸mm

d:	30
d1 ~ :	44.6
D1 ~ :	61.9
D3:	68.81
D4:	78.6
b:	1.9
f:	1.7
C:	3.28
r _{1,2} 最小:	1.1
r ₀ 最大:	0.6

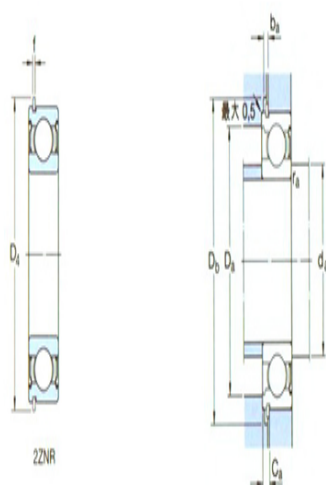
挡肩及倒角尺寸mm

d _a 最小:	37
Da 最大:	65
D _b 最小:	80
b _a 最小:	2.2
Ca 最大:	4.98
r _a 最大:	1

计算系数



ZNR



2ZNR

k_r : 0.03

f_o : 13