



型号: 6308-ZNR

基本尺寸mm

d:	40
D:	90
B:	23

基本额定负荷kN

动态 C:	42.3
静态 Co:	24
疲劳负荷极限 Pu:	1.02

额定转速r/min

参考转速:	17000
极限转速 ¹⁾ :	11000
质量kg:	0.63

型号

轴承带止动槽:	*6308-ZNR
止动槽和止动环:	*6308-2ZNR
止动环:	SP90

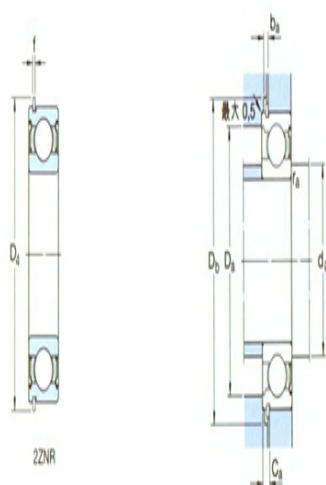
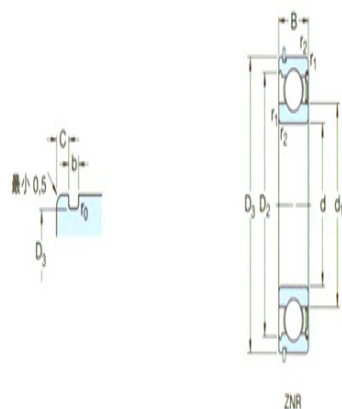
尺寸mm

d:	40
d1 ~ :	56.1
D1 ~ :	77.7
D3:	86.79
D4:	96.5
b:	2.7
f:	2.46
C:	3.28
r _{1,2} 最小:	1.5
r ₀ 最大:	0.6

挡肩及倒角尺寸mm

d _a 最小:	49
Da 最大:	81
D _b 最小:	98
b _a 最小:	3
Ca 最大:	5.74
r _a 最大:	1.5

计算系数



k_r : 0.03

f_o : 13