



## 型号: 6312-ZNR

### 基本尺寸mm

d:	60
D:	130
B:	31

### 基本额定负荷kN

动态 C:	85.2
静态 Co:	52
疲劳负荷极限 Pu:	2.2

### 额定转速r/min

参考转速:	11000
极限转速 <sup>1)</sup> :	7000
质量kg:	1.7

### 型号

轴承带止动槽:	*6312-ZNR
止动槽和止动环:	*6312-2ZNR
止动环:	SP130

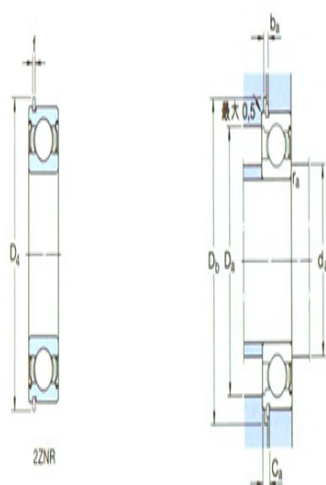
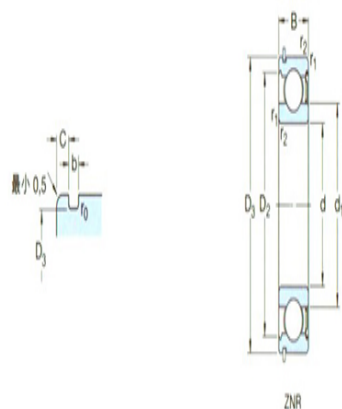
### 尺寸mm

d:	60
d1 ~ :	81.9
D1 ~ :	112
D3:	125.22
D4:	139.7
b:	3.1
f:	2.82
C:	4.06
r <sub>1,2</sub> 最小:	2.1
r <sub>0</sub> 最大:	0.6

### 挡肩及倒角尺寸mm

d <sub>a</sub> 最小:	72
Da 最大:	118
D <sub>b</sub> 最小:	141
b <sub>a</sub> 最小:	3.5
Ca 最大:	6.88
r <sub>a</sub> 最大:	2

### 计算系数



$k_r$ : 0.03

$f_o$ : 13