



型号: 6205-2ZNR

基本尺寸mm

d:	25
D:	52
B:	15

基本额定负荷kN

动态 C:	14.8
静态 Co:	7.8
疲劳负荷极限 Pu:	0.335

额定转速r/min

参考转速:	28000
极限转速 ¹⁾ :	18000
质量kg:	0.13

型号

轴承带止动槽:	*6205-ZNR
止动槽和止动环:	*6205-2ZNR
止动环:	SP52

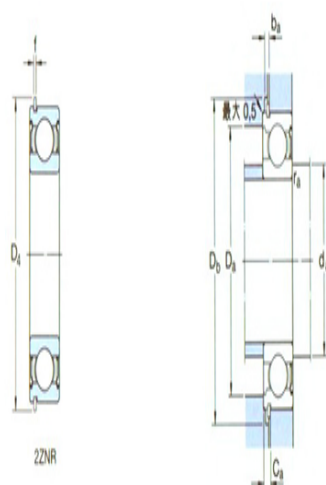
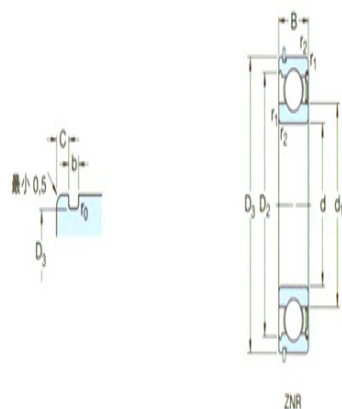
尺寸mm

d:	25
d1 ~ :	34.4
D1 ~ :	46.3
D3:	49.73
D4:	57.9
b:	1.35
f:	1.12
C:	2.46
r _{1,2} 最小:	1
r ₀ 最大:	0.4

挡肩及倒角尺寸mm

d _a 最小:	30.6
Da 最大:	46.4
D _b 最小:	59
b _a 最小:	1.5
Ca 最大:	3.58
r _a 最大:	1

计算系数



k_r : 0.025

f_o : 14