



## 型号: 6206-2ZNR

### 基本尺寸mm

d:	30
D:	62
B:	16

### 基本额定负荷kN

动态 C:	20.3
静态 Co:	11.2
疲劳负荷极限 Pu:	0.475

### 额定转速r/min

参考转速:	24000
极限转速 <sup>1)</sup> :	15000
质量kg:	0.2

### 型号

轴承带止动槽:	*6206-ZNR
止动槽和止动环:	*6206-2ZNR
止动环:	SP62

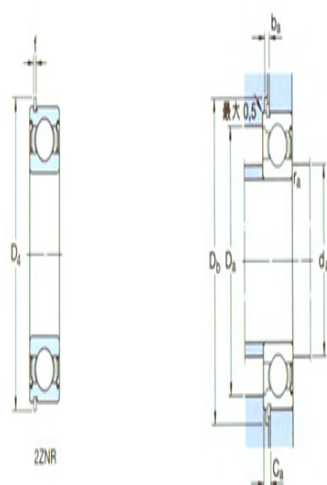
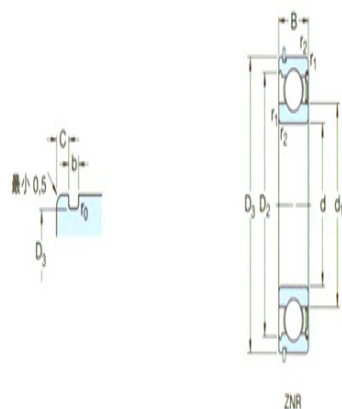
### 尺寸mm

d:	30
d1 ~ :	40.4
D1 ~ :	54.1
D3:	59.61
D4:	67.7
b:	1.9
f:	1.7
C:	3.28
r <sub>1,2</sub> 最小:	1
r <sub>0</sub> 最大:	0.6

### 挡肩及倒角尺寸mm

d <sub>a</sub> 最小:	35.6
Da 最大:	56.4
D <sub>b</sub> 最小:	69
b <sub>a</sub> 最小:	2.2
Ca 最大:	4.98
r <sub>a</sub> 最大:	1

### 计算系数



$k_r$ : 0.025

$f_o$ : 14