



型号: SP85

基本尺寸mm

d:	45
D:	85
B:	19

基本额定负荷kN

动态 C:	35.1
静态 Co:	21.6
疲劳负荷极限 Pu:	0.915

额定转速r/min

参考转速:	17000
极限转速 ¹⁾ :	11000
质量kg:	0.41

型号

轴承带止动槽:	*6209-ZNR
止动槽和止动环:	*6209-2ZNR
止动环:	SP85

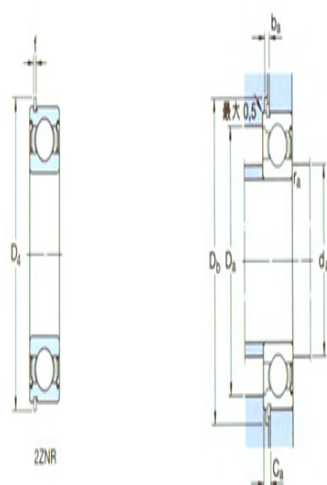
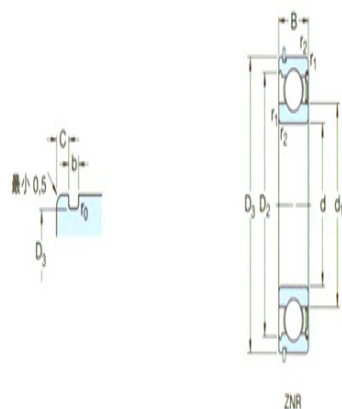
尺寸mm

d:	45
d1 ~ :	57.6
D1 ~ :	75.2
D3:	81.81
D4:	91.6
b:	1.9
f:	1.7
C:	3.28
r _{1,2} 最小:	1.1
r ₀ 最大:	0.6

挡肩及倒角尺寸mm

d _a 最小:	52
Da 最大:	78
D _b 最小:	93
b _a 最小:	2.2
Ca 最大:	4.98
r _a 最大:	1

计算系数



k_r : 0.025

f_o : 14