



型号: SP110

基本尺寸mm

d:	60
D:	110
B:	22

基本额定负荷kN

动态 C:	55.3
静态 Co:	36
疲劳负荷极限 Pu:	1.53

额定转速r/min

参考转速:	13000
极限转速 ¹⁾ :	8000
质量kg:	0.78

型号

轴承带止动槽:	*6212-ZNR
止动槽和止动环:	*6212-2ZNR
止动环:	SP110

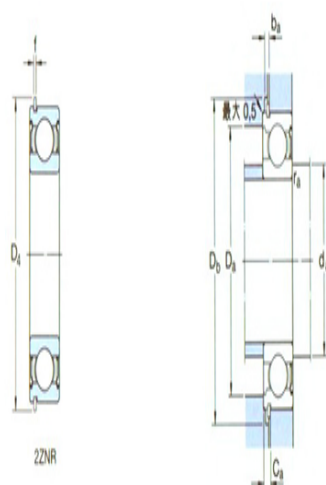
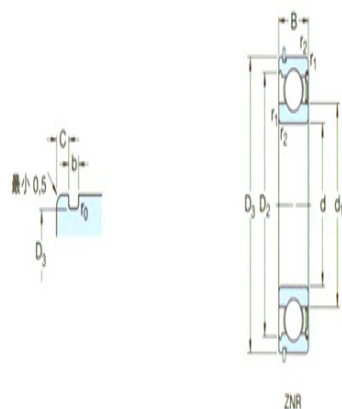
尺寸mm

d:	60
d1 ~:	75.5
D1 ~:	98
D3:	106.81
D4:	116.6
b:	2.7
f:	2.46
C:	3.28
r _{1,2} 最小:	1.5
r ₀ 最大:	0.6

挡肩及倒角尺寸mm

d _a 最小:	69
Da 最大:	101
D _b 最小:	118
b _a 最小:	3
Ca 最大:	5.74
r _a 最大:	1.5

计算系数



k_r : 0.025

f_o : 14