



型号: 6213-2ZNR

基本尺寸mm

d:	65
D:	120
B:	23

基本额定负荷kN

动态 C:	58.5
静态 Co:	40.5
疲劳负荷极限 Pu:	1.73

额定转速r/min

参考转速:	12000
极限转速 ¹⁾ :	7500
质量kg:	0.99

型号

轴承带止动槽:	*6213-ZNR
止动槽和止动环:	*6213-2ZNR
止动环:	SP120

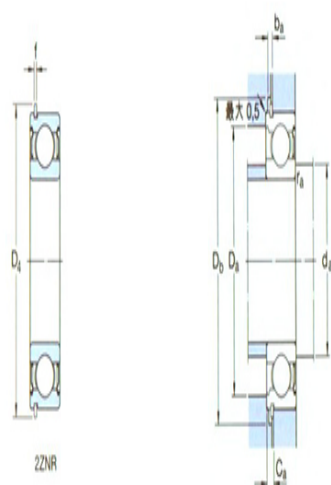
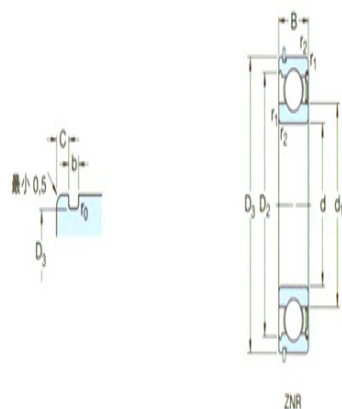
尺寸mm

d:	65
d1 ~ :	83.3
D1 ~ :	106
D3:	115.21
D4:	129.7
b:	3.1
f:	2.82
C:	4.06
r _{1,2} 最小:	1.5
r ₀ 最大:	0.6

挡肩及倒角尺寸mm

d _a 最小:	74
Da 最大:	111
D _b 最小:	131
b _a 最小:	3.5
Ca 最大:	6.88
r _a 最大:	1.5

计算系数



k_r : 0.025

f_o : 15