

型号: NU202ECP

基本尺寸mm

d:	15
D:	35
B:	11

基本额定负荷kN

动态 C:	12.5
静态 Co:	10.2
疲劳负荷极限 Pu:	1.22

额定转速r/min

参考转速:	22000
极限转速:	26000
质量标准保持架:	0.047

型号

标准保持架:	NU202ECP
其它保持架1):	-

尺寸mm

d:	15
d ₁ ~:	-
D1 ~:	27.9
F,E:	19.3
r _{1,2} 最小:	0.6
r _{3,4} 最小:	0.3
s ¹⁾ :	1

挡肩及倒角尺寸mm

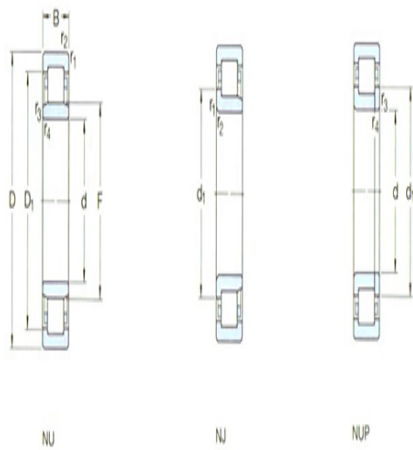
d _a 最小:	17.4
d _a 最大:	18.5
d _b , Da 最小:	21
Da 最大:	30.8
r _a 最大:	0.6
r _b 最大:	0.3

计算系数

kr:	0.15
-----	------

角圈

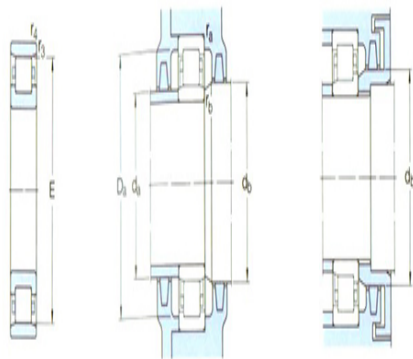
型号:	-
-----	---



NU

NU

NUP



N

质量: -
尺寸B1: -
尺寸B2: -

