

## 型号: NUP203ECP

### 基本尺寸mm

d:	17
D:	40
B:	12

### 基本额定负荷kN

动态 C:	17.2
静态 Co:	14.3
疲劳负荷极限 Pu:	1.73

### 额定转速r/min

参考转速:	19000
极限转速:	22000
质量标准保持架:	0.073

### 型号

标准保持架:	NUP203ECP
其它保持架1):	ML

### 尺寸mm

d:	17
d <sub>1</sub> ~:	25
D1 ~:	32.4
F,E:	22.1
r <sub>1,2</sub> 最小:	0.6
r <sub>3,4</sub> 最小:	0.3
s <sup>1)</sup> :	-

### 挡肩及倒角尺寸mm

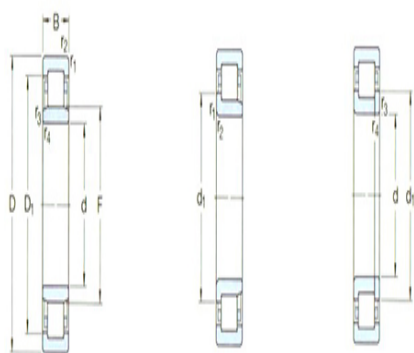
d <sub>a</sub> 最小:	21.2
d <sub>a</sub> 最大:	-
d <sub>b</sub> , Da 最小:	27
Da 最大:	35.8
r <sub>a</sub> 最大:	0.6
r <sub>b</sub> 最大:	0.3

### 计算系数

kr:	0.15
-----	------

### 角圈

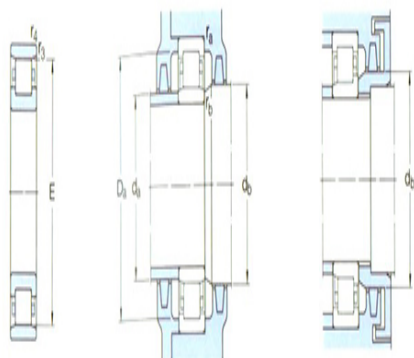
型号:	-
-----	---



NU

NU

NUP



N

质量: -  
尺寸B1: -  
尺寸B2: -

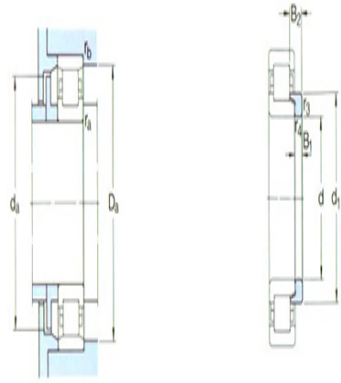


图 1