



型号: N203ECP

基本尺寸mm

d:	17
D:	40
B:	12

基本额定负荷kN

动态 C:	17.2
静态 Co:	14.3
疲劳负荷极限 Pu:	1.73

额定转速r/min

参考转速:	19000
极限转速:	22000
质量标准保持架:	0.066

型号

标准保持架:	N203ECP
其它保持架1):	

尺寸mm

d:	17
d ₁ ~:	25
D1 ~:	-
F,E:	35.1
r _{1,2} 最小:	0.6
r _{3,4} 最小:	0.3
s ¹⁾ :	1

挡肩及倒角尺寸mm

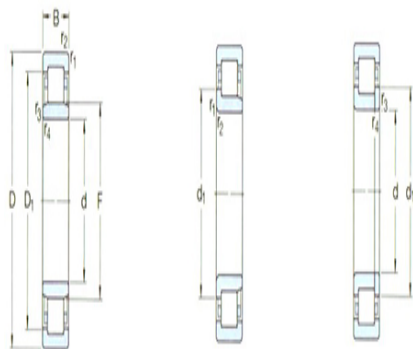
d _a 最小:	21.2
d _a 最大:	33
d _b , Da 最小:	37
Da 最大:	37.6
r _a 最大:	0.6
r _b 最大:	0.3

计算系数

kr:	0.15
-----	------

角圈

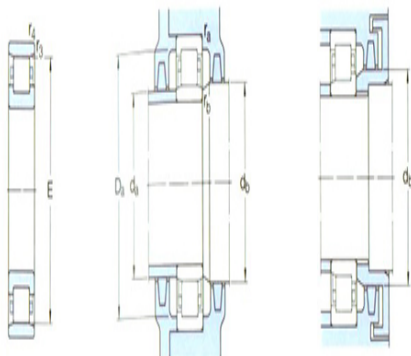
型号:	-
-----	---



NU

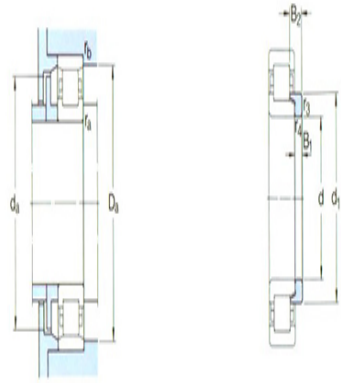
NU

NUP



N

质量: -
尺寸B1: -
尺寸B2: -



图例