



型号: NJ2203ECP

基本尺寸mm

d:	17
D:	40
B:	16

基本额定负荷kN

动态 C:	23.8
静态 Co:	21.6
疲劳负荷极限 Pu:	2.65

额定转速r/min

参考转速:	19000
极限转速:	22000
质量标准保持架:	0.095

型号

标准保持架:	NJ2203ECP
其它保持架1):	-

尺寸mm

d:	17
d ₁ ~:	25
D1 ~:	32.4
F,E:	22.1
r _{1,2} 最小:	0.6
r _{3,4} 最小:	0.3
s ¹⁾ :	1.5

挡肩及倒角尺寸mm

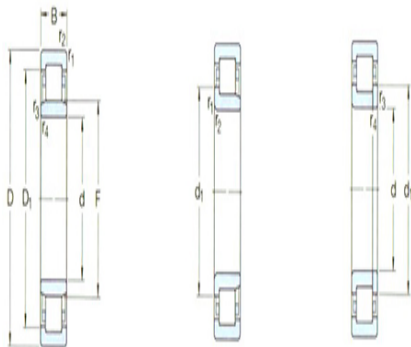
d _a 最小:	21
d _a 最大:	21
d _b , Da 最小:	27
Da 最大:	35.8
r _a 最大:	0.6
r _b 最大:	0.3

计算系数

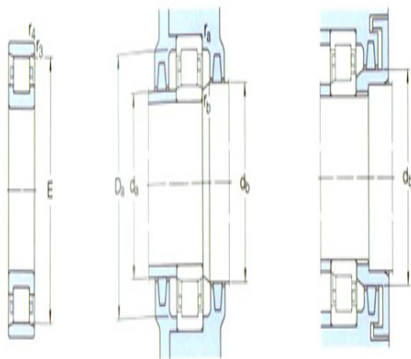
kr:	0.2
-----	-----

角圈

型号:	-
-----	---



NU NU NUP



N

质量: -
尺寸B1: -
尺寸B2: -

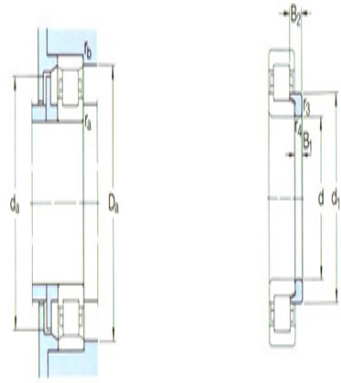


图 1