



**型号: N303ECP**

**基本尺寸mm**

d:	17
D:	47
B:	14

**基本额定负荷kN**

动态 C:	24.6
静态 Co:	20.4
疲劳负荷极限 Pu:	2.55

**额定转速r/min**

参考转速:	15000
极限转速:	20000
质量标准保持架:	0.12

**型号**

标准保持架:	N303ECP
其它保持架1):	-

**尺寸mm**

d:	17
d <sub>1</sub> ~:	27.7
D1 ~:	-
F,E:	40.2
r <sub>1,2</sub> 最小:	1
r <sub>3,4</sub> 最小:	0.6
s <sup>1)</sup> :	1

**挡肩及倒角尺寸mm**

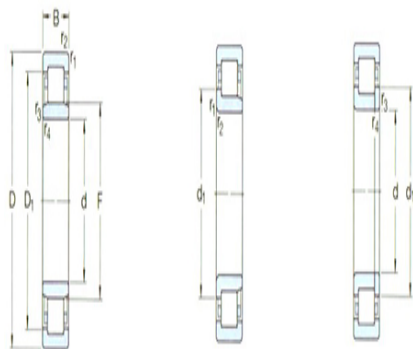
d <sub>a</sub> 最小:	22.6
d <sub>a</sub> 最大:	38
d <sub>b</sub> , Da 最小:	42
Da 最大:	42.8
r <sub>a</sub> 最大:	1
r <sub>b</sub> 最大:	0.6

**计算系数**

kr:	0.15
-----	------

**角圈**

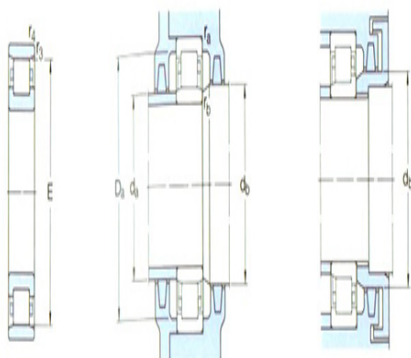
型号:	-
-----	---



NU

NU

NUP



N

质量: -  
尺寸B1: -  
尺寸B2: -

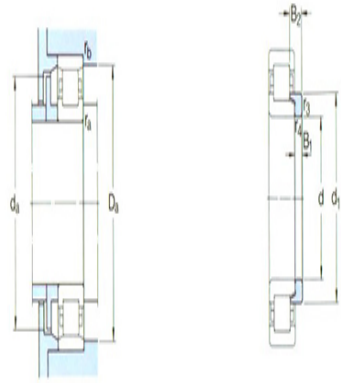


图 1