



型号: N204ECP

基本尺寸mm

d:	20
D:	47
B:	14

基本额定负荷kN

动态 C:	25.1
静态 Co:	25.2
疲劳负荷极限 Pu:	2.75

额定转速r/min

参考转速:	16000
极限转速:	19000
质量标准保持架:	0.11

型号

标准保持架:	N204ECP
其它保持架1):	-

尺寸mm

d:	20
d ₁ ~:	29.7
D1 ~:	-
F,E:	41.5
r _{1,2} 最小:	1
r _{3,4} 最小:	0.6
s ¹⁾ :	1

挡肩及倒角尺寸mm

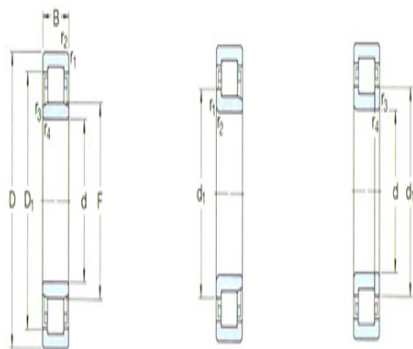
d _a 最小:	25.6
d _a 最大:	40
d _b , Da 最小:	43
Da 最大:	42.8
r _a 最大:	1
r _b 最大:	0.6

计算系数

kr:	0.15
-----	------

角圈

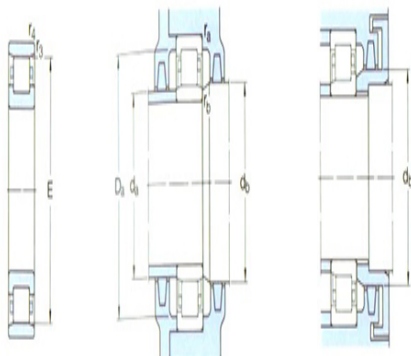
型号:	-
-----	---



NU

NU

NUP



N

质量: -
尺寸B1: -
尺寸B2: -

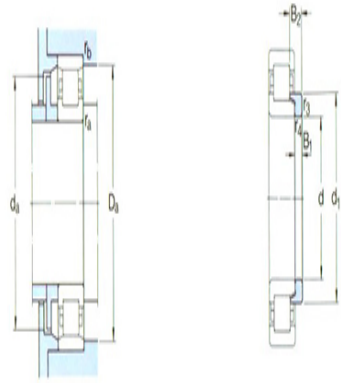


图 1