

型号: NJ2204ECP

基本尺寸mm

d:	20
D:	47
B:	18

基本额定负荷kN

动态 C:	29.7
静态 Co:	27.5
疲劳负荷极限 Pu:	3.45

额定转速r/min

参考转速:	16000
极限转速:	19000
质量标准保持架:	0.14

型号

标准保持架:	NJ2204ECP
其它保持架1):	-

尺寸mm

d:	20
d ₁ ~:	29.7
D1 ~:	38.8
F,E:	26.5
r _{1,2} 最小:	1
r _{3,4} 最小:	0.6
s ¹⁾ :	2

挡肩及倒角尺寸mm

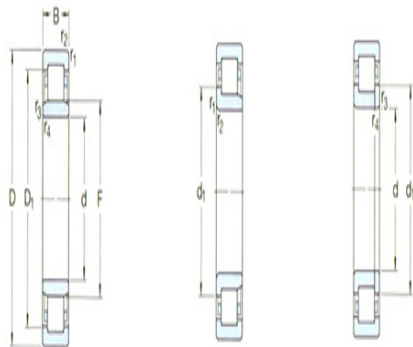
d _a 最小:	25
d _a 最大:	25
d _b , Da 最小:	31
Da 最大:	41.4
r _a 最大:	1
r _b 最大:	0.6

计算系数

kr:	0.2
-----	-----

角圈

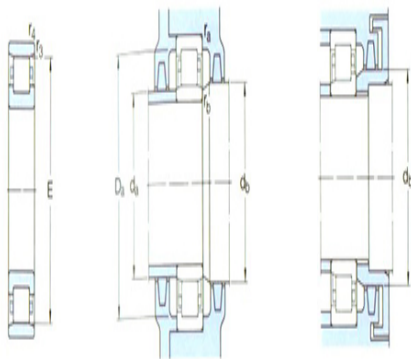
型号:	-
-----	---



NU

NU

NUP



N

质量: -
尺寸B1: -
尺寸B2: -

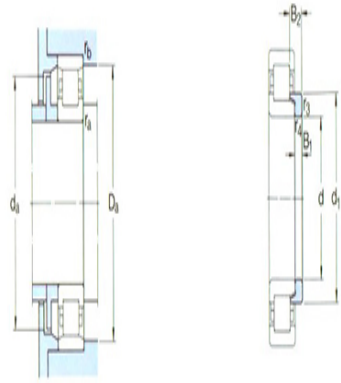


图 1