



**型号: NU2304ECP**

**基本尺寸mm**

d:	20
D:	52
B:	21

**基本额定负荷kN**

动态 C:	47.5
静态 Co:	38
疲劳负荷极限 Pu:	4.8

**额定转速r/min**

参考转速:	14000
极限转速:	18000
质量标准保持架:	0.21

**型号**

标准保持架:	*NU2304ECP
其它保持架1):	-

**尺寸mm**

d:	20
d <sub>1</sub> ~:	-
D1 ~:	42.4
F,E:	27.5
r <sub>1,2</sub> 最小:	1.1
r <sub>3,4</sub> 最小:	0.6
s <sup>1)</sup> :	1.9

**挡肩及倒角尺寸mm**

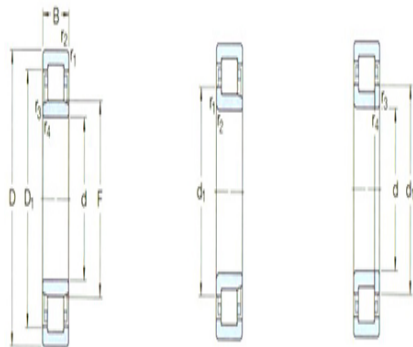
d <sub>a</sub> 最小:	24.2
d <sub>a</sub> 最大:	26
d <sub>b</sub> , Da 最小:	29
Da 最大:	45
r <sub>a</sub> 最大:	1
r <sub>b</sub> 最大:	0.6

**计算系数**

kr:	0.29
-----	------

**角圈**

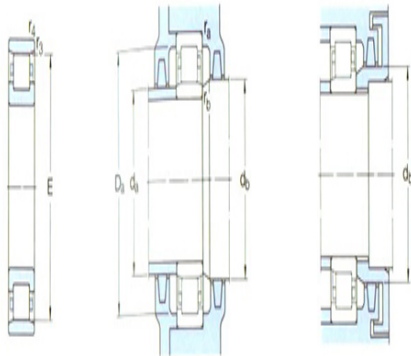
型号:	-
-----	---



NU

NU

NUP



N

质量: -  
尺寸B1: -  
尺寸B2: -

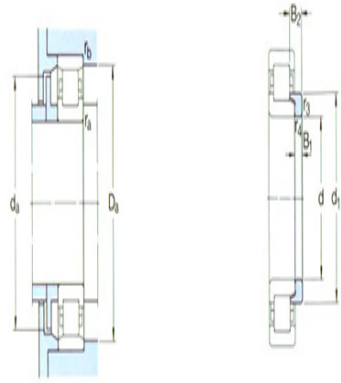


图 1