



型号: NUP2304ECP

基本尺寸mm

d:	20
D:	52
B:	21

基本额定负荷kN

动态 C:	47.5
静态 Co:	38
疲劳负荷极限 Pu:	4.8

额定转速r/min

参考转速:	14000
极限转速:	18000
质量标准保持架:	0.22

型号

标准保持架:	*NUP2304ECP
其它保持架1):	-

尺寸mm

d:	20
d ₁ ~:	31.2
D1 ~:	42.4
F,E:	27.5
r _{1,2} 最小:	1.1
r _{3,4} 最小:	0.6
s ¹⁾ :	-

挡肩及倒角尺寸mm

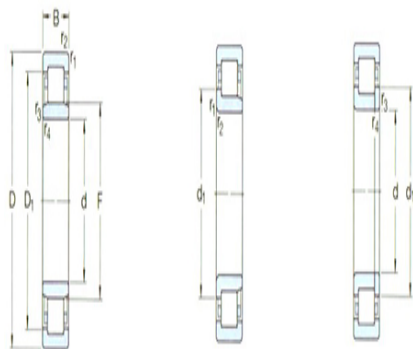
d _a 最小:	27
d _a 最大:	-
d _b , Da 最小:	33
Da 最大:	45
r _a 最大:	1
r _b 最大:	0.6

计算系数

kr:	0.29
-----	------

角圈

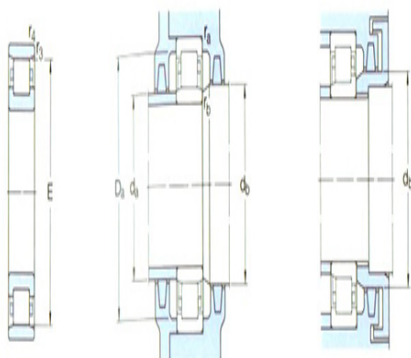
型号:	-
-----	---



NU

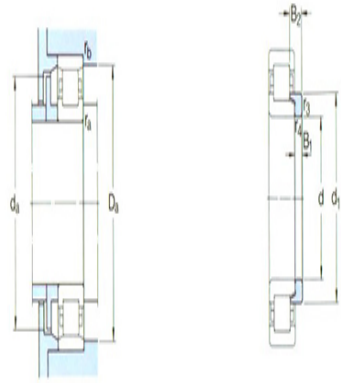
NU

NUP



N

质量: -
尺寸B1: -
尺寸B2: -



图例