



型号: NU1005

基本尺寸mm

d:	25
D:	47
B:	12

基本额定负荷kN

动态 C:	14.2
静态 Co:	13.2
疲劳负荷极限 Pu:	1.4

额定转速r/min

参考转速:	18000
极限转速:	18000
质量标准保持架:	0.084

型号

标准保持架:	NU1005
其它保持架1):	-

尺寸mm

d:	25
d ₁ ~:	-
D1 ~:	38.8
F,E:	30.5
r _{1,2} 最小:	0.6
r _{3,4} 最小:	0.3
s ¹⁾ :	2

挡肩及倒角尺寸mm

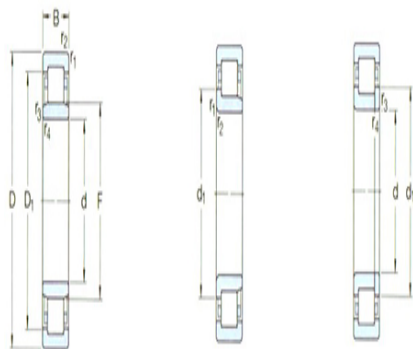
d _a 最小:	27
d _a 最大:	29
d _b , Da 最小:	32
Da 最大:	43.8
r _a 最大:	0.6
r _b 最大:	0.3

计算系数

kr:	0.1
-----	-----

角圈

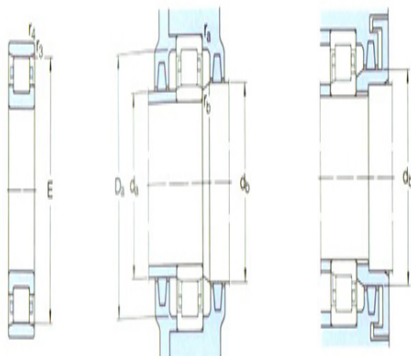
型号:	-
-----	---



NU

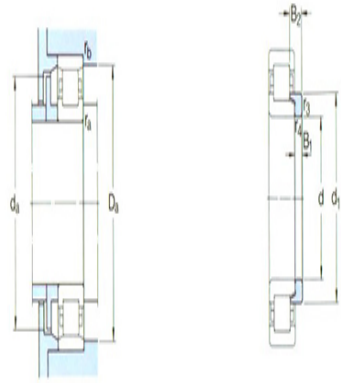
NU

NUP



N

质量: -
尺寸B1: -
尺寸B2: -



图例