

型号: NUP207ECP

基本尺寸mm

d:	35
D:	72
B:	17

基本额定负荷kN

动态 C:	56
静态 Co:	48
疲劳负荷极限 Pu:	6.1

额定转速r/min

参考转速:	11000
极限转速:	12000
质量标准保持架:	0.31

型号

标准保持架:	*NUP207ECP
其它保持架1):	J,M,ML

尺寸mm

d:	35
d ₁ ~:	48.1
D1 ~:	60.7
F,E:	44
r _{1,2} 最小:	1.1
r _{3,4} 最小:	0.6
s ¹⁾ :	-

挡肩及倒角尺寸mm

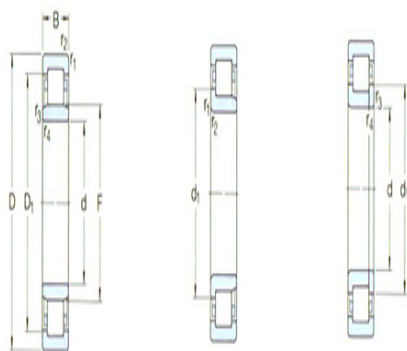
d _a 最小:	42
d _a 最大:	-
d _b ,Da 最小:	50
Da 最大:	65
r _a 最大:	1
r _b 最大:	0.6

计算系数

kr:	0.15
-----	------

角圈

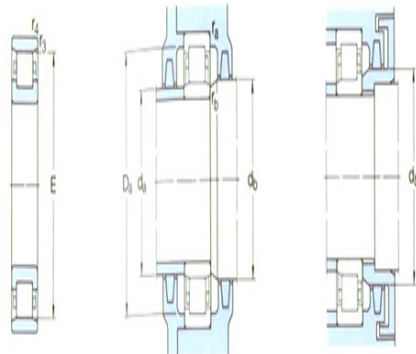
型号:	-
-----	---



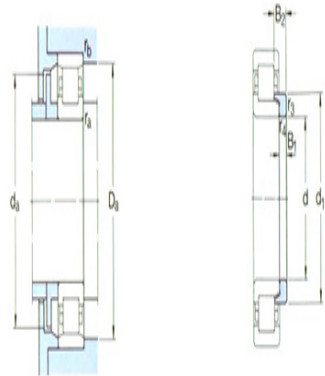
NU

NU

NUP



N



图例

质量:	-
尺寸B1:	-
尺寸B2:	-