



型号: N207ECP

基本尺寸mm

d:	35
D:	72
B:	17

基本额定负荷kN

动态 C:	56
静态 Co:	48
疲劳负荷极限 Pu:	6.1

额定转速r/min

参考转速:	11000
极限转速:	12000
质量标准保持架:	0.3

型号

标准保持架:	*N207ECP
其它保持架1):	-

尺寸mm

d:	35
d ₁ ~:	48.1
D1 ~:	-
F,E:	64
r _{1,2} 最小:	1.1
r _{3,4} 最小:	0.6
s ¹⁾ :	1.3

挡肩及倒角尺寸mm

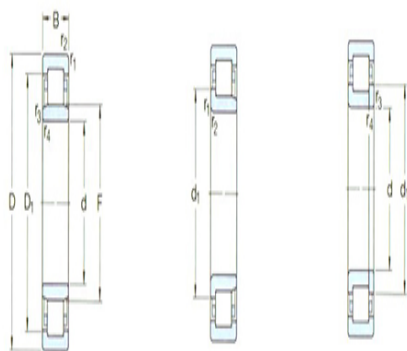
d _a 最小:	42
d _a 最大:	62
d _b , Da 最小:	66
Da 最大:	67.8
r _a 最大:	1
r _b 最大:	0.6

计算系数

kr:	0.15
-----	------

角圈

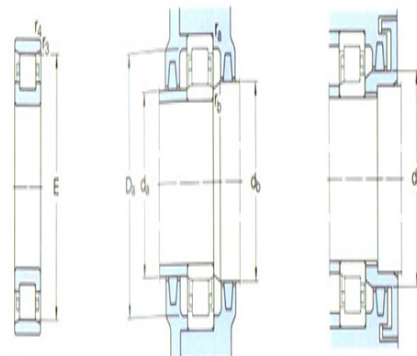
型号:	-
-----	---



NU

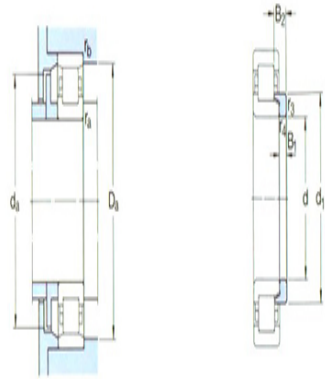
N

NUP



N

质量: -
尺寸B1: -
尺寸B2: -



图例