



型号: NU307ECP

基本尺寸mm

d:	35
D:	80
B:	21

基本额定负荷kN

动态 C:	75
静态 Co:	63
疲劳负荷极限 Pu:	8.15

额定转速r/min

参考转速:	9500
极限转速:	11000
质量标准保持架:	0.54

型号

标准保持架:	*NU307ECP
其它保持架1):	J,M,ML

尺寸mm

d:	35
d ₁ ~:	51
D1 ~:	66.3
F,E:	46.2
r _{1,2} 最小:	1.5
r _{3,4} 最小:	1.1
s ¹⁾ :	1.2

挡肩及倒角尺寸mm

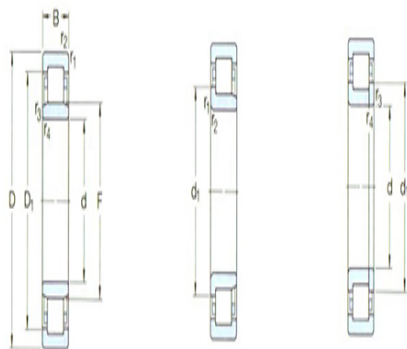
d _a 最小:	42
d _a 最大:	44
d _b , Da 最小:	48
Da 最大:	71
r _a 最大:	1.5
r _b 最大:	1

计算系数

kr:	0.15
-----	------

角圈

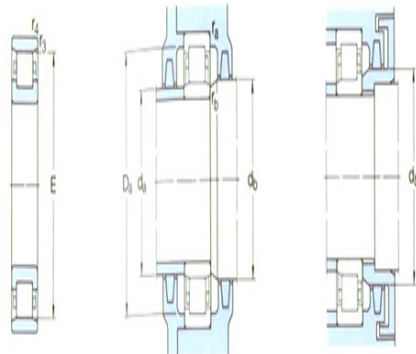
型号:	HJ307EC
-----	---------



NU

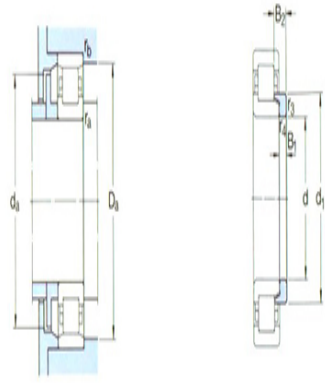
NU

NUP



N

质量:	0.058
尺寸B1:	6
尺寸B2:	9.5



图例