



**型号: NJ307ECP**

**基本尺寸mm**

d:	35
D:	80
B:	21

**基本额定负荷kN**

动态 C:	75
静态 Co:	63
疲劳负荷极限 Pu:	8.15

**额定转速r/min**

参考转速:	9500
极限转速:	11000
质量标准保持架:	0.55

**型号**

标准保持架:	*NJ307ECP
其它保持架1):	J,M,ML

**尺寸mm**

d:	35
d <sub>1</sub> ~:	51
D1 ~:	66.3
F,E:	46.2
r <sub>1,2</sub> 最小:	1.5
r <sub>3,4</sub> 最小:	1.1
s <sup>1)</sup> :	1.2

**挡肩及倒角尺寸mm**

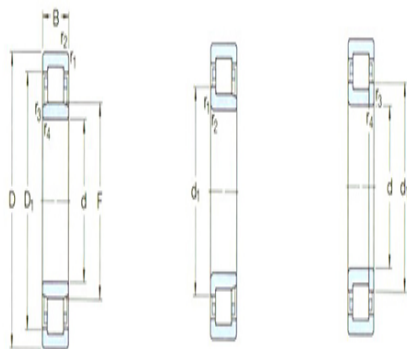
d <sub>a</sub> 最小:	44
d <sub>a</sub> 最大:	44
d <sub>b</sub> ,Da 最小:	53
Da 最大:	71
r <sub>a</sub> 最大:	1.5
r <sub>b</sub> 最大:	1

**计算系数**

kr:	0.15
-----	------

**角圈**

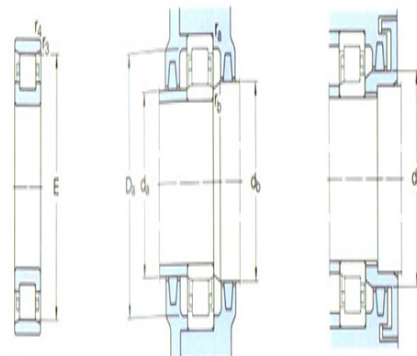
型号:	HJ307EC
-----	---------



NU

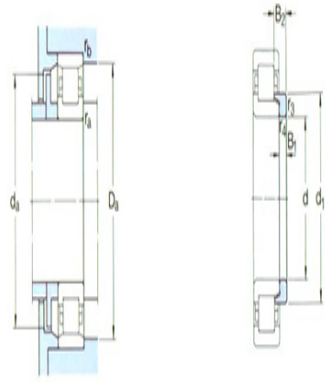
N

NUP



N

质量:	0.058
尺寸B1:	6
尺寸B2:	9.5



视图