



型号: NUP307ECP

基本尺寸mm

d:	35
D:	80
B:	21

基本额定负荷kN

动态 C:	75
静态 Co:	63
疲劳负荷极限 Pu:	8.15

额定转速r/min

参考转速:	9500
极限转速:	11000
质量标准保持架:	0.51

型号

标准保持架:	*NUP307ECP
其它保持架1):	J,M,ML

尺寸mm

d:	35
d ₁ ~:	51
D1 ~:	66.3
F,E:	46.2
r _{1,2} 最小:	1.5
r _{3,4} 最小:	1.1
s ¹⁾ :	-

挡肩及倒角尺寸mm

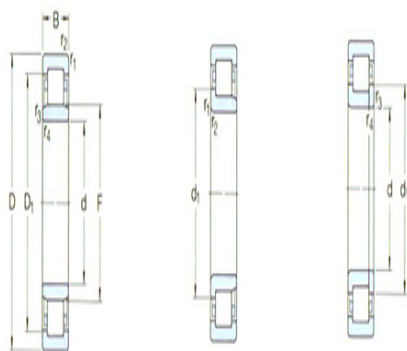
d _a 最小:	44
d _a 最大:	-
d _b ,Da 最小:	53
Da 最大:	71
r _a 最大:	1.5
r _b 最大:	1

计算系数

kr:	0.15
-----	------

角圈

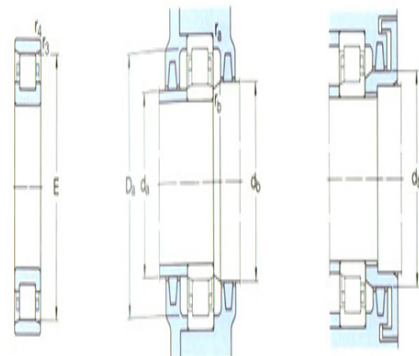
型号:	-
-----	---



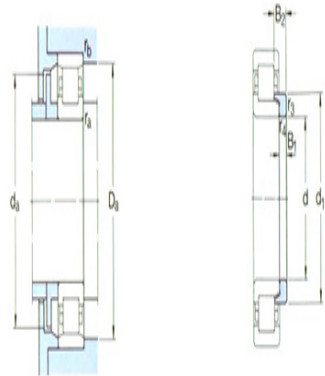
NU

NU

NUP



N



图例

质量:	-
尺寸B1:	-
尺寸B2:	-