



型号: N307ECP

基本尺寸mm

| | |
|----|----|
| d: | 35 |
| D: | 80 |
| B: | 21 |

基本额定负荷kN

| | |
|------------|------|
| 动态 C: | 75 |
| 静态 Co: | 63 |
| 疲劳负荷极限 Pu: | 8.15 |

额定转速r/min

| | |
|----------|-------|
| 参考转速: | 9500 |
| 极限转速: | 11000 |
| 质量标准保持架: | 0.48 |

型号

| | |
|----------|----------|
| 标准保持架: | *N307ECP |
| 其它保持架1): | - |

尺寸mm

| | |
|----------------------|------|
| d: | 35 |
| d ₁ ~: | 51 |
| D1 ~: | - |
| F,E: | 70.2 |
| r _{1,2} 最小: | 1.5 |
| r _{3,4} 最小: | 1.1 |
| s ¹⁾ : | 1.2 |

挡肩及倒角尺寸mm

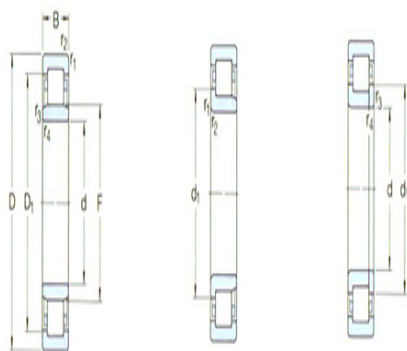
| | |
|-------------------------|-----|
| d _a 最小: | 44 |
| d _a 最大: | 68 |
| d _b , Da 最小: | 72 |
| Da 最大: | 73 |
| r _a 最大: | 1.5 |
| r _b 最大: | 1 |

计算系数

| | |
|-----|------|
| kr: | 0.15 |
|-----|------|

角圈

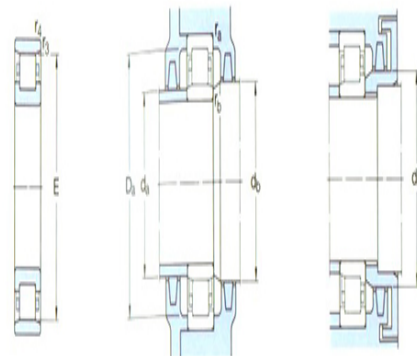
| | |
|-----|---|
| 型号: | - |
|-----|---|



NU

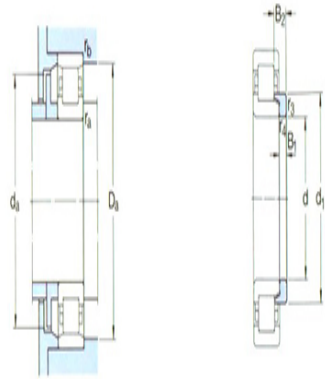
N

NUP



N

质量: -
尺寸B1: -
尺寸B2: -



图例