



型号: NU407

基本尺寸mm

d:	35
D:	100
B:	25

基本额定负荷kN

动态 C:	76.5
静态 Co:	69.5
疲劳负荷极限 Pu:	9

额定转速r/min

参考转速:	8000
极限转速:	9500
质量标准保持架:	1

型号

标准保持架:	NU407
其它保持架1):	-

尺寸mm

d:	35
d ₁ ~:	-
D1 ~:	76.1
F,E:	53
r _{1,2} 最小:	1.5
r _{3,4} 最小:	1.5
s ¹⁾ :	1.7

挡肩及倒角尺寸mm

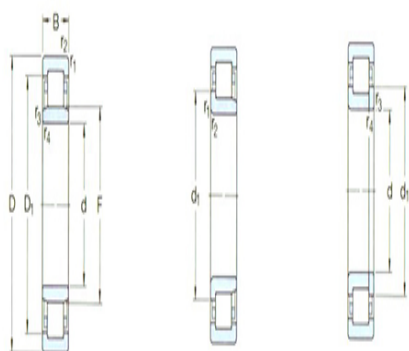
d _a 最小:	46
d _a 最大:	50
d _b , Da 最小:	55
Da 最大:	89
r _a 最大:	1.5
r _b 最大:	1.5

计算系数

kr:	0.15
-----	------

角圈

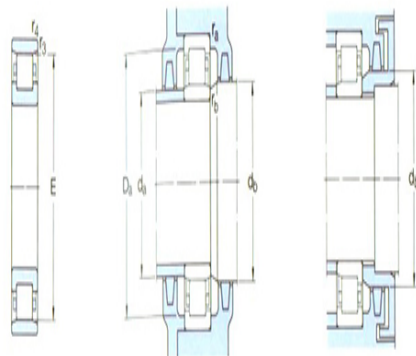
型号:	-
-----	---



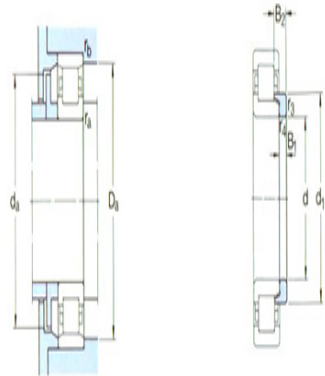
NU

NU

NUP



N



图例

质量:	-
尺寸B1:	-
尺寸B2:	-