



型号: NU1008ML

基本尺寸mm

d:	40
D:	68
B:	15

基本额定负荷kN

动态 C:	25.1
静态 Co:	26
疲劳负荷极限 Pu:	3

额定转速r/min

参考转速:	11000
极限转速:	18000
质量标准保持架:	0.22

型号

标准保持架:	NU1008ML
其它保持架1):	-

尺寸mm

d:	40
d ₁ ~:	-
D1 ~:	57.6
F,E:	47
r _{1,2} 最小:	1
r _{3,4} 最小:	0.6
s ¹⁾ :	2.4

挡肩及倒角尺寸mm

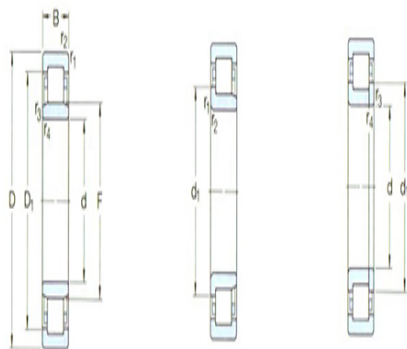
d _a 最小:	43.2
d _a 最大:	45
d _b , Da 最小:	49
Da 最大:	63.4
r _a 最大:	1
r _b 最大:	0.6

计算系数

kr:	0.1
-----	-----

角圈

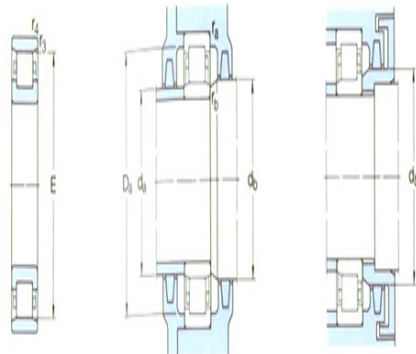
型号:	-
-----	---



NU

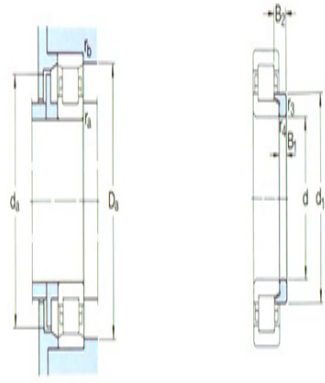
NU

NUP



N

质量: -
尺寸B1: -
尺寸B2: -



图例