



### 型号: N208ECP

#### 基本尺寸mm

d:	40
D:	80
B:	18

#### 基本额定负荷kN

动态 C:	62
静态 Co:	53
疲劳负荷极限 Pu:	6.7

#### 额定转速r/min

参考转速:	9500
极限转速:	11000
质量标准保持架:	0.37

#### 型号

标准保持架:	*N208ECP
其它保持架1):	-

#### 尺寸mm

d:	40
d <sub>1</sub> ~:	54
D1 ~:	-
F,E:	71.5
r <sub>1,2</sub> 最小:	1.1
r <sub>3,4</sub> 最小:	1.1
s <sup>1)</sup> :	1.4

#### 挡肩及倒角尺寸mm

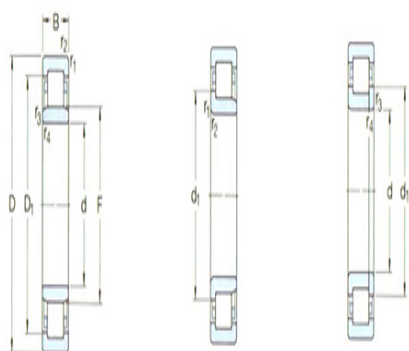
d <sub>a</sub> 最小:	47
d <sub>a</sub> 最大:	69
d <sub>b</sub> , Da 最小:	73
Da 最大:	73
r <sub>a</sub> 最大:	1
r <sub>b</sub> 最大:	1

#### 计算系数

kr:	0.15
-----	------

#### 角圈

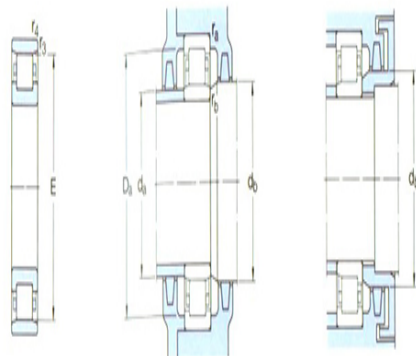
型号:	-
-----	---



NU

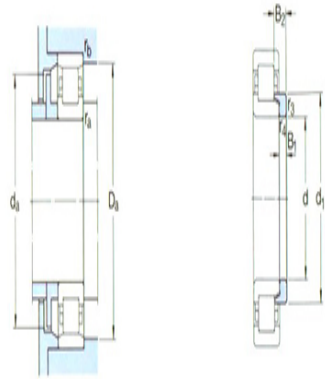
NU

NUP



N

质量: -  
尺寸B1: -  
尺寸B2: -



图例