



型号: NU2208ECP

基本尺寸mm

d:	40
D:	80
B:	23

基本额定负荷kN

动态 C:	81.5
静态 Co:	75
疲劳负荷极限 Pu:	9.65

额定转速r/min

参考转速:	9500
极限转速:	11000
质量标准保持架:	0.54

型号

标准保持架:	*NU2208ECP
其它保持架1):	J,ML

尺寸mm

d:	40
d ₁ ~:	54
D1 ~:	67.9
F,E:	49.5
r _{1,2} 最小:	1.1
r _{3,4} 最小:	1.1
s ¹⁾ :	1.9

挡肩及倒角尺寸mm

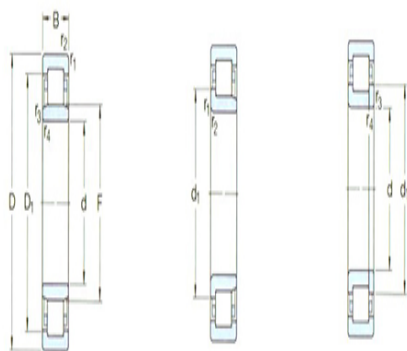
d _a 最小:	47
d _a 最大:	48
d _b ,Da 最小:	51
Da 最大:	73
r _a 最大:	1
r _b 最大:	1

计算系数

kr:	0.2
-----	-----

角圈

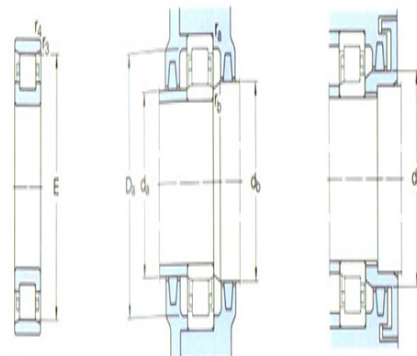
型号:	HJ2208EC
-----	----------



NU

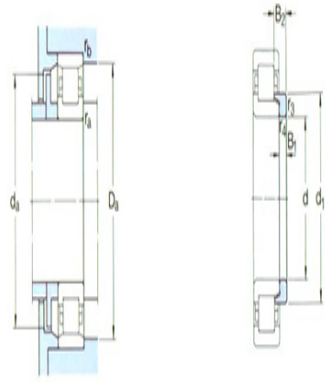
NU

NUP



N

质量:	0.048
尺寸B1:	5
尺寸B2:	9



图例