

**型号: NUP2208ECP**

**基本尺寸mm**

d:	40
D:	80
B:	23

**基本额定负荷kN**

动态 C:	81.5
静态 Co:	75
疲劳负荷极限 Pu:	9.65

**额定转速r/min**

参考转速:	9500
极限转速:	11000
质量标准保持架:	0.56

**型号**

标准保持架:	*NUP2208ECP
其它保持架1):	J,ML

**尺寸mm**

d:	40
d <sub>1</sub> ~:	54
D1 ~:	67.9
F,E:	49.5
r <sub>1,2</sub> 最小:	1.1
r <sub>3,4</sub> 最小:	1.1
s <sup>1)</sup> :	-

**挡肩及倒角尺寸mm**

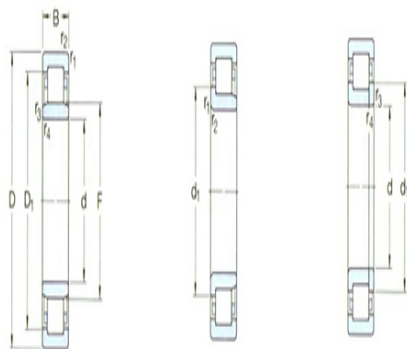
d <sub>a</sub> 最小:	47
d <sub>a</sub> 最大:	-
d <sub>b</sub> ,Da 最小:	56
Da 最大:	73
r <sub>a</sub> 最大:	1
r <sub>b</sub> 最大:	1

**计算系数**

kr:	0.2
-----	-----

**角圈**

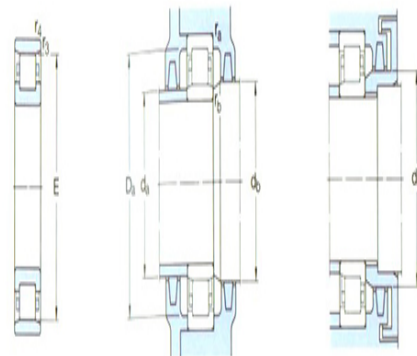
型号:	-
-----	---



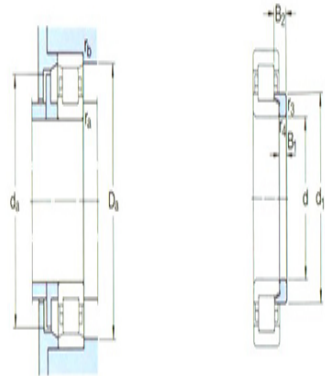
NU

NU

NUP



N



图例

质量:	-
尺寸B1:	-
尺寸B2:	-