



**型号: NJ308ECP**

**基本尺寸mm**

d:	40
D:	90
B:	23

**基本额定负荷kN**

动态 C:	93
静态 Co:	78
疲劳负荷极限 Pu:	10.2

**额定转速r/min**

参考转速:	8000
极限转速:	9500
质量标准保持架:	0.75

**型号**

标准保持架:	*NJ308ECP
其它保持架1):	J,M,ML

**尺寸mm**

d:	40
d <sub>1</sub> ~:	57.5
D1 ~:	75.6
F,E:	52
r <sub>1,2</sub> 最小:	1.5
r <sub>3,4</sub> 最小:	1.5
s <sup>1)</sup> :	1.4

**挡肩及倒角尺寸mm**

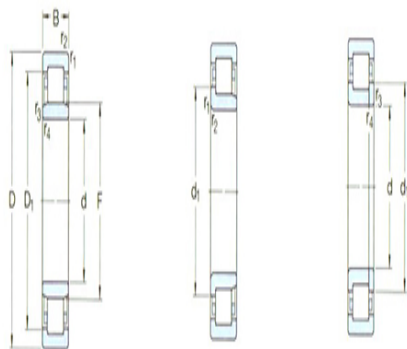
d <sub>a</sub> 最小:	49
d <sub>a</sub> 最大:	50
d <sub>b</sub> ,Da 最小:	60
Da 最大:	81
r <sub>a</sub> 最大:	1.5
r <sub>b</sub> 最大:	1.5

**计算系数**

kr:	0.15
-----	------

**角圈**

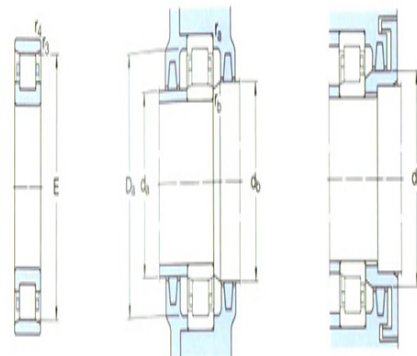
型号:	HJ308EC
-----	---------



NU

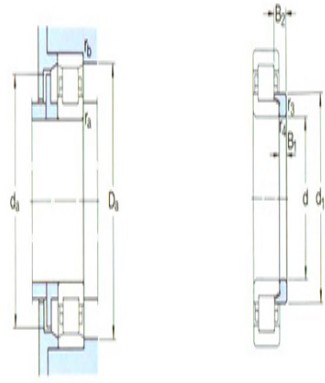
N

NUP



N

质量:	0.084
尺寸B1:	7
尺寸B2:	11



图例