



型号: N308ECP

基本尺寸mm

d:	40
D:	90
B:	23

基本额定负荷kN

动态 C:	93
静态 Co:	78
疲劳负荷极限 Pu:	10.2

额定转速r/min

参考转速:	8000
极限转速:	9500
质量标准保持架:	0.64

型号

标准保持架:	*N308ECP
其它保持架1):	-

尺寸mm

d:	40
d ₁ ~:	57.5
D1 ~:	-
F,E:	80
r _{1,2} 最小:	1.5
r _{3,4} 最小:	1.5
s ¹⁾ :	1.4

挡肩及倒角尺寸mm

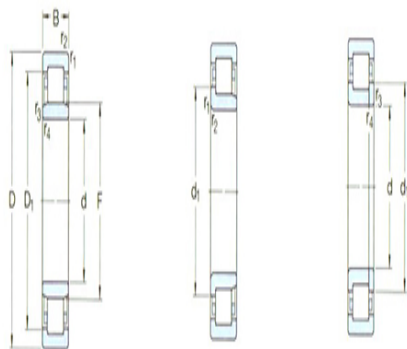
d _a 最小:	49
d _a 最大:	78
d _b , Da 最小:	82
Da 最大:	81
r _a 最大:	1.5
r _b 最大:	1.5

计算系数

kr:	0.15
-----	------

角圈

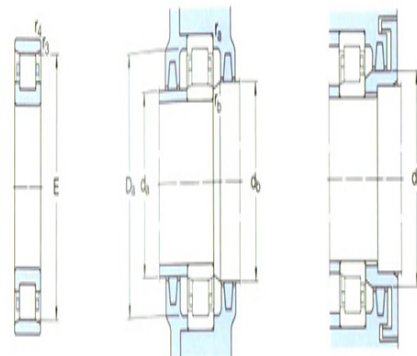
型号:	-
-----	---



NU

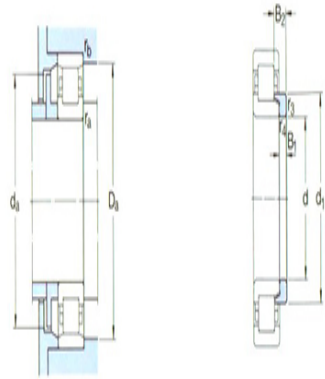
N

NUP



N

质量: -
尺寸B1: -
尺寸B2: -



图例