



型号: NIJP311ECP

基本尺寸mm

d:	55
D:	120
B:	29

基本额定负荷kN

动态 C:	156
静态 Co:	143
疲劳负荷极限 Pu:	18.6

额定转速r/min

参考转速:	6000
极限转速:	7000
质量标准保持架:	1.55

型号

标准保持架:	*NIJP311ECP
其它保持架1):	J,M,ML

尺寸mm

d:	55
d ₁ ~:	77.5
D1 ~:	101
F,E:	70.5
r _{1,2} 最小:	2
r _{3,4} 最小:	2
s ¹⁾ :	-

挡肩及倒角尺寸mm

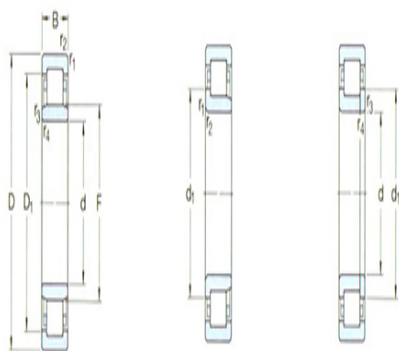
d _a 最小:	66
d _a 最大:	-
d _b ,Da 最小:	80
Da 最大:	109
r _a 最大:	2
r _b 最大:	2

计算系数

kr:	0.15
-----	------

角圈

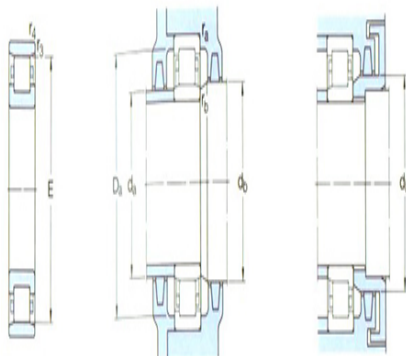
型号:	-
-----	---



NU

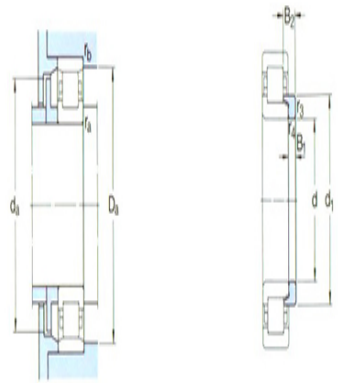
N

NUP



N

质量: -
尺寸B1: -
尺寸B2: -



角副