



型号: NJ2311ECP

基本尺寸mm

| | |
|----|-----|
| d: | 55 |
| D: | 120 |
| B: | 43 |

基本额定负荷kN

| | |
|------------|------|
| 动态 C: | 232 |
| 静态 Co: | 232 |
| 疲劳负荷极限 Pu: | 30.5 |

额定转速r/min

| | |
|----------|------|
| 参考转速: | 6000 |
| 极限转速: | 7000 |
| 质量标准保持架: | 2.3 |

型号

| | |
|----------|------------|
| 标准保持架: | *NJ2311ECP |
| 其它保持架1): | ML |

尺寸mm

| | |
|----------------------|------|
| d: | 55 |
| d ₁ ~: | 77.5 |
| D1 ~: | 101 |
| F,E: | 70.5 |
| r _{1,2} 最小: | 2 |
| r _{3,4} 最小: | 2 |
| s ¹⁾ : | 3.5 |

挡肩及倒角尺寸mm

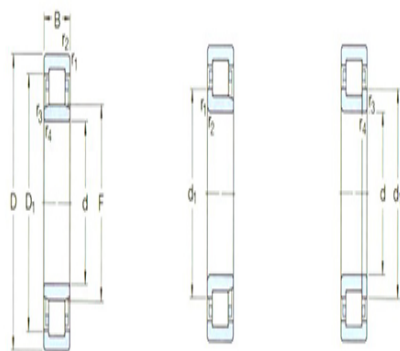
| | |
|-------------------------|-----|
| d _a 最小: | 66 |
| d _a 最大: | 68 |
| d _b , Da 最小: | 80 |
| Da 最大: | 109 |
| r _a 最大: | 2 |
| r _b 最大: | 2 |

计算系数

| | |
|-----|------|
| kr: | 0.25 |
|-----|------|

角圈

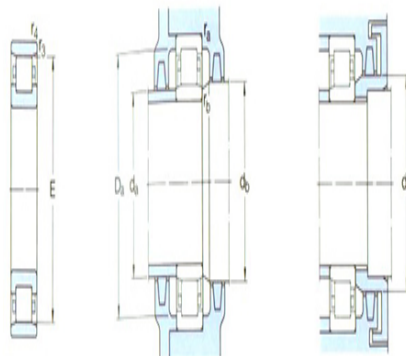
| | |
|-----|----------|
| 型号: | HJ2311EC |
|-----|----------|



NU

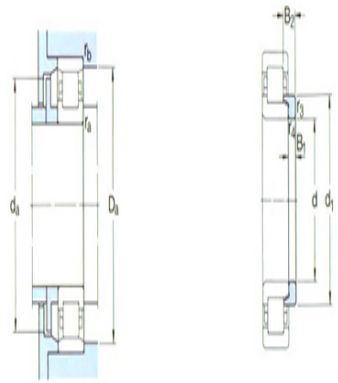
NJ

NJP



N

| | |
|-------|------|
| 质量: | 0.19 |
| 尺寸B1: | 9 |
| 尺寸B2: | 15.5 |



角图