



**型号: NJ315ECP**

**基本尺寸mm**

d:	75
D:	160
B:	37

**基本额定负荷kN**

动态 C:	280
静态 Co:	265
疲劳负荷极限 Pu:	33.5

**额定转速r/min**

参考转速:	4500
极限转速:	5300
质量标准保持架:	3.35

**型号**

标准保持架:	*NJ315ECP
其它保持架1):	J,M,ML

**尺寸mm**

d:	75
d <sub>1</sub> ~:	104
D1 ~:	136
F,E:	95
r <sub>1,2</sub> 最小:	2.1
r <sub>3,4</sub> 最小:	2.1
s <sup>1)</sup> :	1.8

**挡肩及倒角尺寸mm**

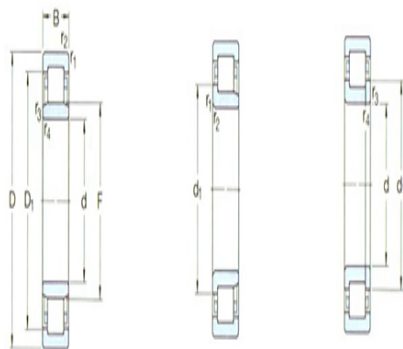
d <sub>a</sub> 最小:	87
d <sub>a</sub> 最大:	92
d <sub>b</sub> ,Da 最小:	107
Da 最大:	148
r <sub>a</sub> 最大:	2
r <sub>b</sub> 最大:	2

**计算系数**

kr:	0.15
-----	------

**角圈**

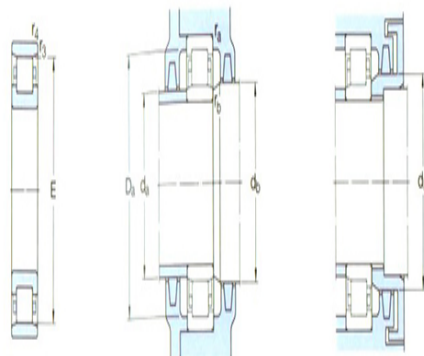
型号:	HJ315EC
-----	---------



NU

N

NUP



N



图

质量:	0.39
尺寸B1:	11
尺寸B2:	16.5