



型号: NU2315ECP

基本尺寸mm

d:	75
D:	160
B:	55

基本额定负荷kN

动态 C:	380
静态 Co:	400
疲劳负荷极限 Pu:	50

额定转速r/min

参考转速:	4500
极限转速:	5300
质量标准保持架:	4.9

型号

标准保持架:	*NU2315ECP
其它保持架1):	J,ML

尺寸mm

d:	75
d ₁ ~:	104
D1 ~:	136
F,E:	95
r _{1,2} 最小:	2.1
r _{3,4} 最小:	2.1
s ¹⁾ :	4.8

挡肩及倒角尺寸mm

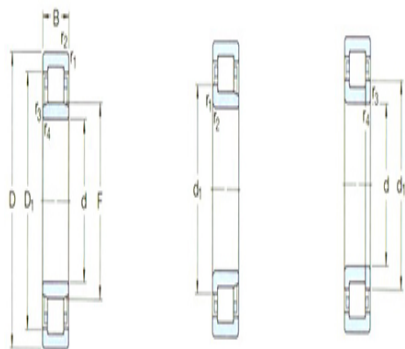
d _a 最小:	87
d _a 最大:	92
d _b ,Da 最小:	97
Da 最大:	148
r _a 最大:	2
r _b 最大:	2

计算系数

kr:	0.25
-----	------

角圈

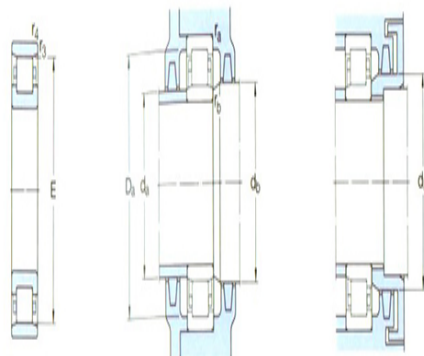
型号:	HJ2315EC
-----	----------



NU

N

NUP



N



图例

质量:	0.42
尺寸B1:	11
尺寸B2:	19.5