



型号: NU415

基本尺寸mm

d:	75
D:	190
B:	45

基本额定负荷kN

动态 C:	264
静态 Co:	280
疲劳负荷极限 Pu:	34

额定转速r/min

参考转速:	4000
极限转速:	4800
质量标准保持架:	6.75

型号

标准保持架:	NU415
其它保持架1):	-

尺寸mm

d:	75
d ₁ ~:	-
D1 ~:	148
F,E:	104.5
r _{1,2} 最小:	3
r _{3,4} 最小:	3
s ¹⁾ :	3.8

挡肩及倒角尺寸mm

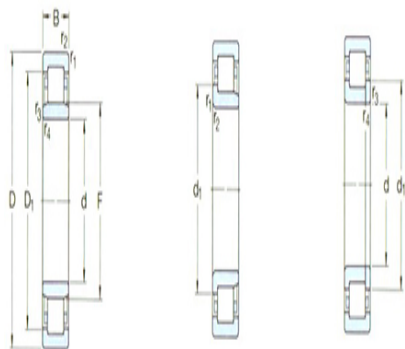
d _a 最小:	91
d _a 最大:	101
d _b , Da 最小:	107
Da 最大:	174
r _a 最大:	2.5
r _b 最大:	2.5

计算系数

kr:	0.15
-----	------

角圈

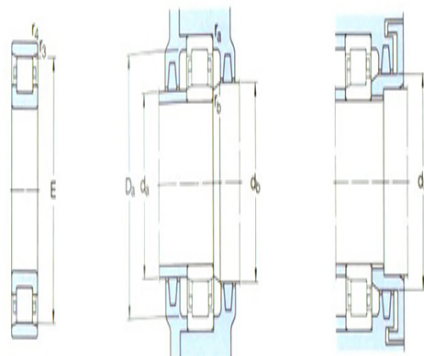
型号:	-
-----	---



NU

NU

NUP



N



轴

质量:	-
尺寸B1:	-
尺寸B2:	-