



**型号: NJ1016ECML**

**基本尺寸mm**

d:	80
D:	125
B:	22

**基本额定负荷kN**

动态 C:	99
静态 Co:	127
疲劳负荷极限 Pu:	16.3

**额定转速r/min**

参考转速:	5600
极限转速:	9500
质量标准保持架:	1.1

**型号**

标准保持架:	NJ1016ECML
其它保持架1):	-

**尺寸mm**

d:	80
d <sub>1</sub> ~:	96.2
D1 ~:	111
F,E:	91.5
r <sub>1,2</sub> 最小:	1.1
r <sub>3,4</sub> 最小:	1
s <sup>1)</sup> :	1.5

**挡肩及倒角尺寸mm**

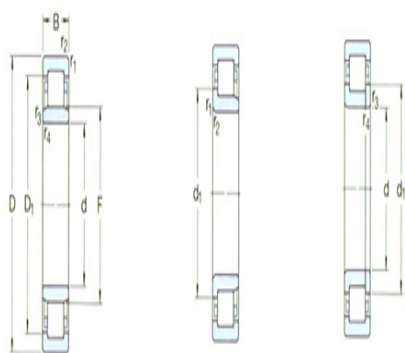
d <sub>a</sub> 最小:	86
d <sub>a</sub> 最大:	90
d <sub>b</sub> , Da 最小:	94
Da 最大:	119
r <sub>a</sub> 最大:	1
r <sub>b</sub> 最大:	1

**计算系数**

kr:	0.1
-----	-----

**角圈**

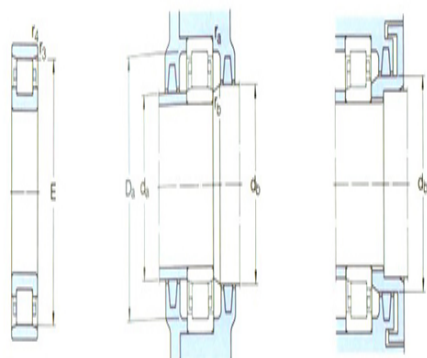
型号:	-
-----	---



NU

N

NUP



N



轴

质量:	-
尺寸B1:	-
尺寸B2:	-