



型号: NU2216ECP

基本尺寸mm

d:	80
D:	140
B:	33

基本额定负荷kN

动态 C:	212
静态 Co:	245
疲劳负荷极限 Pu:	31

额定转速r/min

参考转速:	5300
极限转速:	5600
质量标准保持架:	2

型号

标准保持架:	*NU2216ECP
其它保持架1):	J,M,ML

尺寸mm

d:	80
d ₁ ~:	101
D1 ~:	123
F,E:	95.3
r _{1,2} 最小:	2
r _{3,4} 最小:	2
s ¹⁾ :	1.4

挡肩及倒角尺寸mm

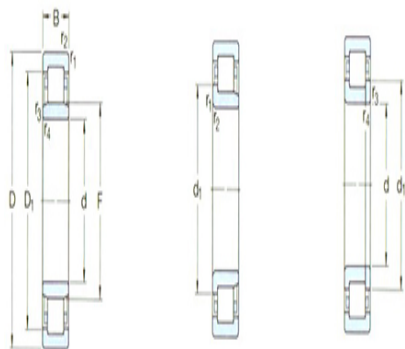
d _a 最小:	91
d _a 最大:	93
d _b ,Da 最小:	98
Da 最大:	129
r _a 最大:	2
r _b 最大:	2

计算系数

kr:	0.2
-----	-----

角圈

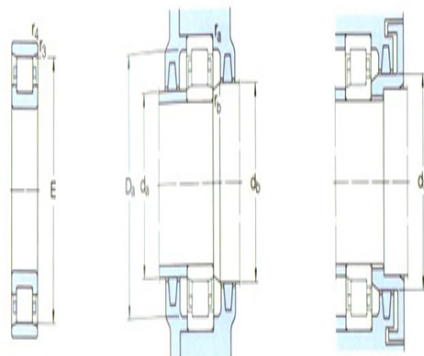
型号:	HJ216EC
-----	---------



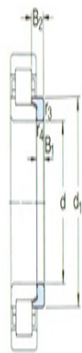
NU

NU

NUP



N



80

质量:	0.21
尺寸B1:	8
尺寸B2:	12.5