



型号: NUP2216ECP

基本尺寸mm

d:	80
D:	140
B:	33

基本额定负荷kN

动态 C:	212
静态 Co:	245
疲劳负荷极限 Pu:	31

额定转速r/min

参考转速:	5300
极限转速:	5600
质量标准保持架:	2.1

型号

标准保持架:	*NUP2216ECP
其它保持架1):	M,ML

尺寸mm

d:	80
d ₁ ~:	101
D1 ~:	123
F,E:	95.3
r _{1,2} 最小:	2
r _{3,4} 最小:	2
s ¹⁾ :	-

挡肩及倒角尺寸mm

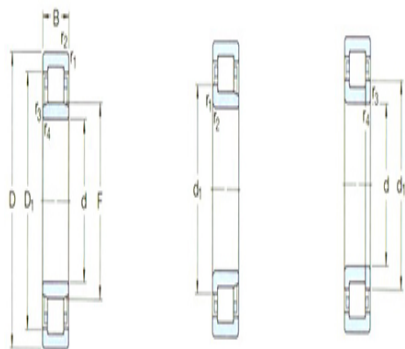
d _a 最小:	91
d _a 最大:	-
d _b ,Da 最小:	104
Da 最大:	129
r _a 最大:	2
r _b 最大:	2

计算系数

kr:	0.2
-----	-----

角圈

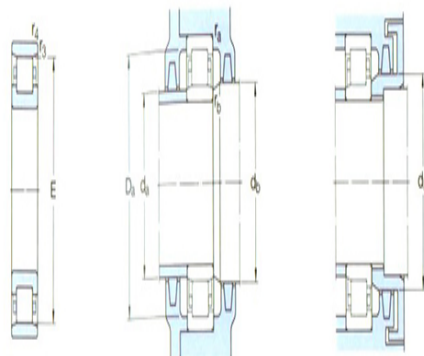
型号:	-
-----	---



NU

N

NUP



N



图

质量:	-
尺寸B1:	-
尺寸B2:	-