



### 型号: NJ316ECP

#### 基本尺寸mm

d:	80
D:	170
B:	39

#### 基本额定负荷kN

动态 C:	300
静态 Co:	290
疲劳负荷极限 Pu:	36

#### 额定转速r/min

参考转速:	4300
极限转速:	5000
质量标准保持架:	4

#### 型号

标准保持架:	*NJ316ECP
其它保持架1):	J,M,ML

#### 尺寸mm

d:	80
d <sub>1</sub> ~:	110
D1 ~:	144
F,E:	101
r <sub>1,2</sub> 最小:	2.1
r <sub>3,4</sub> 最小:	2.1
s <sup>1)</sup> :	2.1

#### 挡肩及倒角尺寸mm

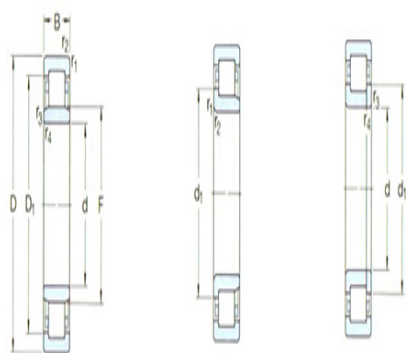
d <sub>a</sub> 最小:	92
d <sub>a</sub> 最大:	98
d <sub>b</sub> , Da 最小:	113
Da 最大:	158
r <sub>a</sub> 最大:	2
r <sub>b</sub> 最大:	2

#### 计算系数

kr:	0.15
-----	------

#### 角圈

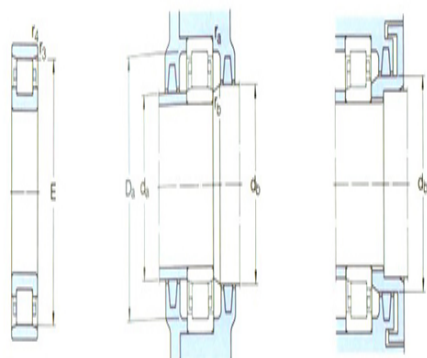
型号:	HJ316EC
-----	---------



NU

N

NUP



N



图

质量:	0.44
尺寸B1:	11
尺寸B2:	17