



型号: NUP316ECP

基本尺寸mm

| | |
|----|-----|
| d: | 80 |
| D: | 170 |
| B: | 39 |

基本额定负荷kN

| | |
|------------|-----|
| 动态 C: | 300 |
| 静态 Co: | 290 |
| 疲劳负荷极限 Pu: | 36 |

额定转速r/min

| | |
|----------|------|
| 参考转速: | 4300 |
| 极限转速: | 5000 |
| 质量标准保持架: | 4.1 |

型号

| | |
|----------|------------|
| 标准保持架: | *NUP316ECP |
| 其它保持架1): | M,ML |

尺寸mm

| | |
|----------------------|-----|
| d: | 80 |
| d ₁ ~: | 110 |
| D1 ~: | 144 |
| F,E: | 101 |
| r _{1,2} 最小: | 2.1 |
| r _{3,4} 最小: | 2.1 |
| s ¹⁾ : | - |

挡肩及倒角尺寸mm

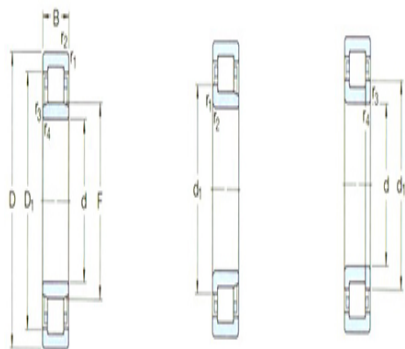
| | |
|------------------------|-----|
| d _a 最小: | 92 |
| d _a 最大: | - |
| d _b ,Da 最小: | 113 |
| Da 最大: | 158 |
| r _a 最大: | 2 |
| r _b 最大: | 2 |

计算系数

| | |
|-----|------|
| kr: | 0.15 |
|-----|------|

角圈

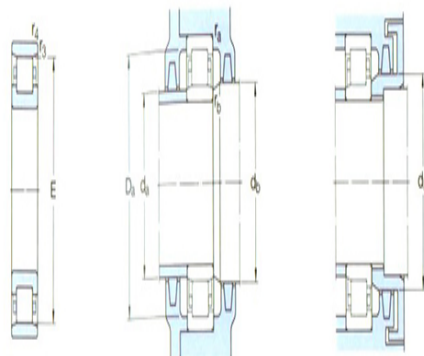
| | |
|-----|---|
| 型号: | - |
|-----|---|



NU

N

NUP



N



轴

| | |
|-------|---|
| 质量: | - |
| 尺寸B1: | - |
| 尺寸B2: | - |