

型号: N316ECP

基本尺寸mm

d:	80
D:	170
B:	39

基本额定负荷kN

动态 C:	300
静态 Co:	290
疲劳负荷极限 Pu:	36

额定转速r/min

参考转速:	4300
极限转速:	5000
质量标准保持架:	3.9

型号

标准保持架:	*N316ECP
其它保持架1):	M

尺寸mm

d:	80
d ₁ ~:	110
D1 ~:	-
F,E:	151
r _{1,2} 最小:	2.1
r _{3,4} 最小:	2.1
s ¹⁾ :	2.1

挡肩及倒角尺寸mm

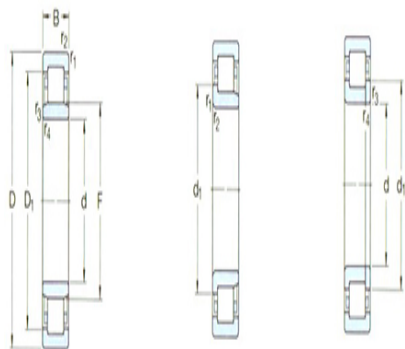
d _a 最小:	92
d _a 最大:	148
d _b , Da 最小:	154
Da 最大:	158
r _a 最大:	2
r _b 最大:	2

计算系数

kr:	0.15
-----	------

角圈

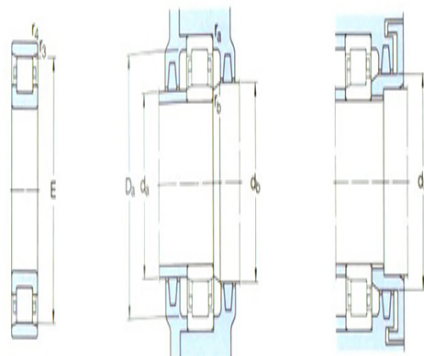
型号:	-
-----	---



NU

N

NUP



N



图

质量:	-
尺寸B1:	-
尺寸B2:	-