

**型号: NU416**

**基本尺寸mm**

d:	80
D:	200
B:	48

**基本额定负荷kN**

动态 C:	303
静态 Co:	320
疲劳负荷极限 Pu:	39

**额定转速r/min**

参考转速:	3800
极限转速:	4500
质量标准保持架:	7.3

**型号**

标准保持架:	NU416
其它保持架1):	-

**尺寸mm**

d:	80
d <sub>1</sub> ~:	122
D1 ~:	157
F,E:	110
r <sub>1,2</sub> 最小:	3
r <sub>3,4</sub> 最小:	3
s <sup>1)</sup> :	3.7

**挡肩及倒角尺寸mm**

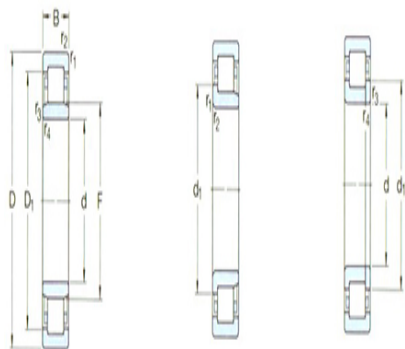
d <sub>a</sub> 最小:	96
d <sub>a</sub> 最大:	106
d <sub>b</sub> , Da 最小:	113
Da 最大:	184
r <sub>a</sub> 最大:	2.5
r <sub>b</sub> 最大:	2.5

**计算系数**

kr:	0.15
-----	------

**角圈**

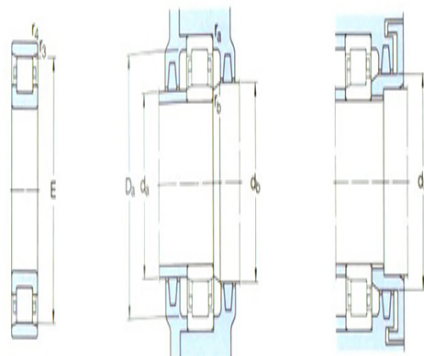
型号:	HJ416
-----	-------



NU

NU

NUP



N



图

质量:	0.78
尺寸B1:	13
尺寸B2:	22