



型号: NUP2317ECP

基本尺寸mm

d:	85
D:	180
B:	60

基本额定负荷kN

动态 C:	455
静态 Co:	490
疲劳负荷极限 Pu:	60

额定转速r/min

参考转速:	4000
极限转速:	4800
质量标准保持架:	7

型号

标准保持架:	*NUP2317ECP
其它保持架1):	ML

尺寸mm

d:	85
d ₁ ~:	117
D1 ~:	153
F,E:	108
r _{1,2} 最小:	3
r _{3,4} 最小:	3
s ¹⁾ :	-

挡肩及倒角尺寸mm

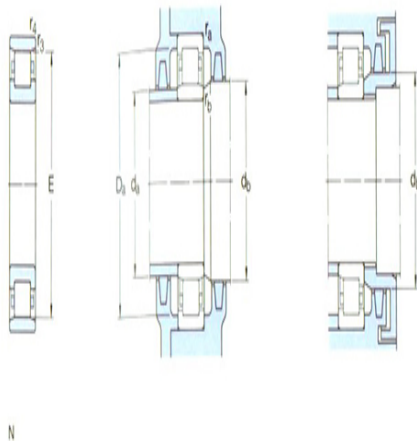
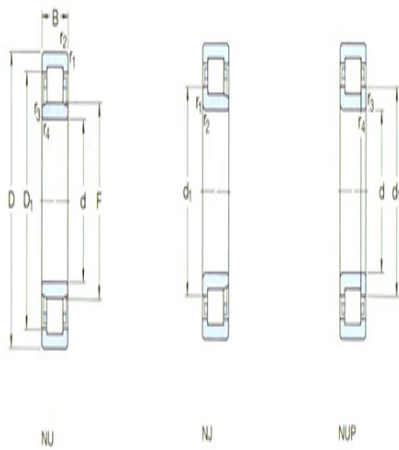
d _a 最小:	99
d _a 最大:	-
d _b , Da 最小:	120
Da 最大:	166
r _a 最大:	2.5
r _b 最大:	2.5

计算系数

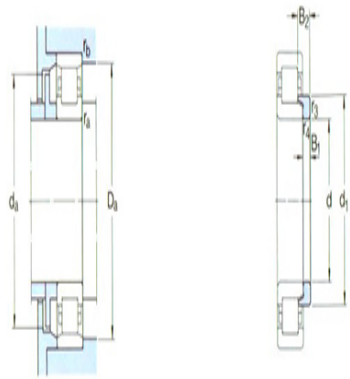
kr:	0.25
-----	------

角圈

型号:	
-----	--



质量: -
尺寸B1: -
尺寸B2: -



视图