



型号: NJ218ECP

基本尺寸mm

d:	90
D:	160
B:	30

基本额定负荷kN

动态 C:	208
静态 Co:	220
疲劳负荷极限 Pu:	27

额定转速r/min

参考转速:	4500
极限转速:	5000
质量标准保持架:	2.4

型号

标准保持架:	*NJ218ECP
其它保持架1):	J,M,ML

尺寸mm

d:	90
d ₁ ~:	114
D1 ~:	140
F,E:	107
r _{1,2} 最小:	2
r _{3,4} 最小:	2
s ¹⁾ :	1.8

挡肩及倒角尺寸mm

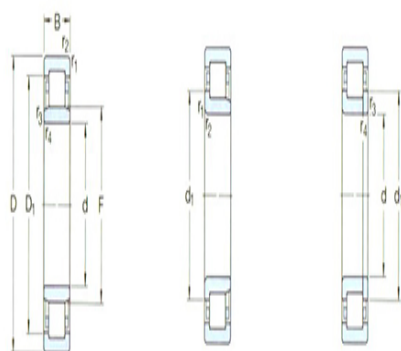
d _a 最小:	101
d _a 最大:	104
d _b ,Da 最小:	117
Da 最大:	149
r _a 最大:	2
r _b 最大:	2

计算系数

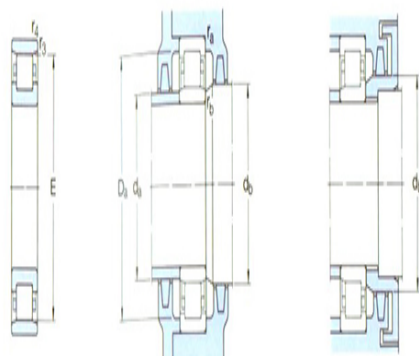
kr:	0.15
-----	------

角圈

型号:	HJ218EC
-----	---------

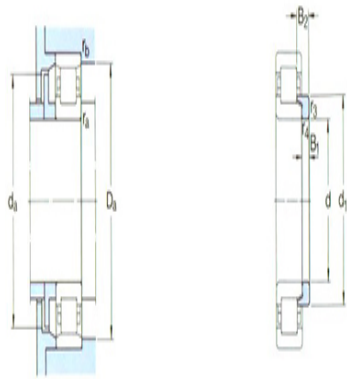


NU NU NUP



N

质量:	0.31
尺寸B1:	9
尺寸B2:	14



视图