



型号: NU2218ECP

基本尺寸mm

d:	90
D:	160
B:	40

基本额定负荷kN

动态 C:	280
静态 Co:	315
疲劳负荷极限 Pu:	39

额定转速r/min

参考转速:	4500
极限转速:	5000
质量标准保持架:	3.15

型号

标准保持架:	*NU2218ECP
其它保持架1):	J,M,ML

尺寸mm

d:	90
d ₁ ~:	-
D1 ~:	140
F,E:	107
r _{1,2} 最小:	2
r _{3,4} 最小:	2
s ¹⁾ :	2.6

挡肩及倒角尺寸mm

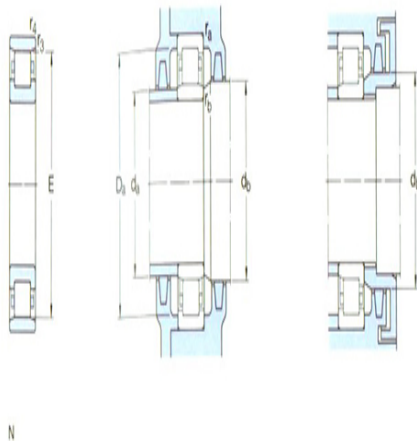
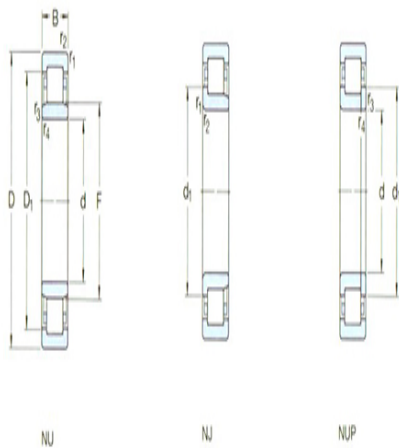
d _a 最小:	101
d _a 最大:	104
d _b ,Da 最小:	110
Da 最大:	149
r _a 最大:	2
r _b 最大:	2

计算系数

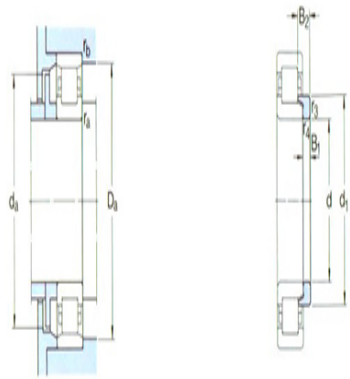
kr:	0.2
-----	-----

角圈

型号:	-
-----	---



质量: -
尺寸B1: -
尺寸B2: -



视图