

## 型号: NJ219ECP

### 基本尺寸mm

d:	95
D:	170
B:	32

### 基本额定负荷kN

动态 C:	255
静态 Co:	265
疲劳负荷极限 Pu:	32.5

### 额定转速r/min

参考转速:	4300
极限转速:	4800
质量标准保持架:	2.9

### 型号

标准保持架:	*NJ219ECP
其它保持架1):	J,M,ML

### 尺寸mm

d:	95
d <sub>1</sub> ~:	120
D1 ~:	149
F,E:	112.5
r <sub>1,2</sub> 最小:	2.1
r <sub>3,4</sub> 最小:	2.1
s <sup>1)</sup> :	1.7

### 挡肩及倒角尺寸mm

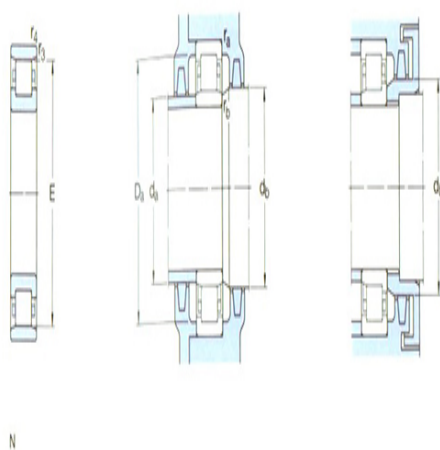
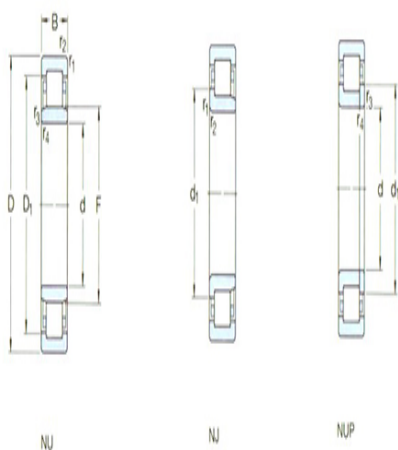
d <sub>a</sub> 最小:	107
d <sub>a</sub> 最大:	110
d <sub>b</sub> ,Da 最小:	123
Da 最大:	158
r <sub>a</sub> 最大:	2
r <sub>b</sub> 最大:	2

### 计算系数

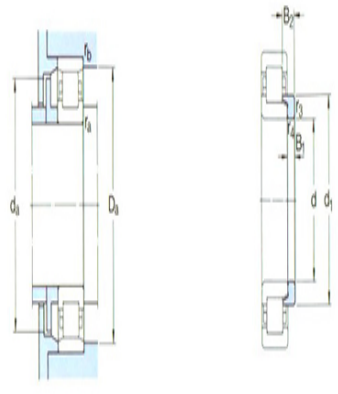
kr:	0.15
-----	------

### 角圈

型号:	HJ219EC
-----	---------



质量:	0.33
尺寸B1:	9
尺寸B2:	14



角刷