



型号: NU319ECP

基本尺寸mm

d:	95
D:	200
B:	45

基本额定负荷kN

动态 C:	390
静态 Co:	390
疲劳负荷极限 Pu:	46.5

额定转速r/min

参考转速:	3600
极限转速:	4300
质量标准保持架:	6.25

型号

标准保持架:	*NU319ECP
其它保持架1):	J,M,ML

尺寸mm

d:	95
d ₁ ~:	132
D1 ~:	170
F,E:	121.5
r _{1,2} 最小:	3
r _{3,4} 最小:	3
s ¹⁾ :	2.9

挡肩及倒角尺寸mm

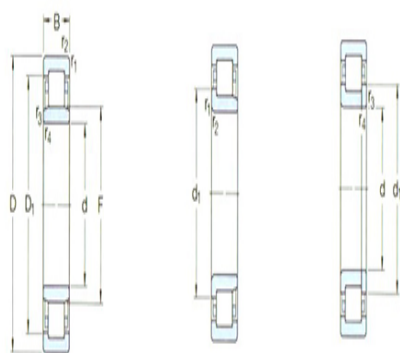
d _a 最小:	109
d _a 最大:	118
d _b ,Da 最小:	124
Da 最大:	186
r _a 最大:	2.5
r _b 最大:	2.5

计算系数

kr:	0.15
-----	------

角圈

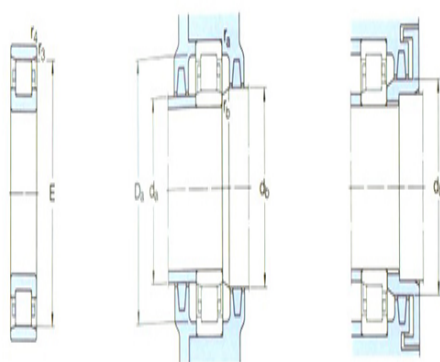
型号:	HJ319EC
-----	---------



NU

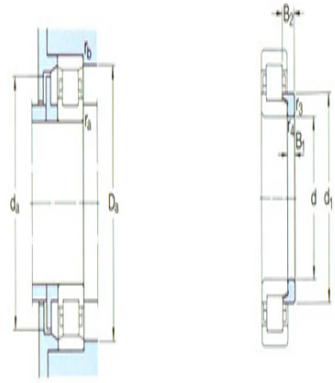
N

NUP



N

质量:	0.76
尺寸B1:	13
尺寸B2:	20.5



角钢